

Rapport, 20.08.2020

Pompes à chaleur et photovoltaïque – la combinaison intelligente

Enseignements tirés de la pratique
adressés aux clients intéressés et
aux installateurs

Auteur

Prof. Dr. David Zogg, Smart Energy Engineering GmbH

Traduction

Zieltext AG, Zollikon

**La présente étude a été élaborée pour le compte de SuisseEnergie.
La responsabilité du contenu incombe exclusivement aux auteurs.**

Adresse

SuisseEnergie, Office fédéral de l'énergie OFEN

Pulverstrasse 13, CH-3063 Ittigen. Adresse postale: CH-3003 Berne

Infoline 0848 444 444, www.infoline.suisseenergie.ch

energieschweiz@bfe.admin.ch, www.suisseenergie.ch, twitter.com/energieschweiz

Contenu

| | | |
|----------|--|-----------|
| 1 | Introduction | 4 |
| 1.1 | Pourquoi les pompes à chaleur se prêtent-elles particulièrement bien à l'optimisation de la consommation propre?..... | 4 |
| 1.2 | Comparaison avec les autres consommateurs du ménage | 5 |
| 1.3 | Quelle est la valeur du courant PV produit sur place?..... | 5 |
| 1.4 | Que nous apprennent les indicateurs clés?..... | 6 |
| 1.5 | Corrélation entre l'optimisation de la consommation propre et le délestage du réseau électrique – réduction des pics de charge | 7 |
| 2 | Potentiel de la pompe à chaleur pour le stockage de l'énergie thermique | 8 |
| 3 | Mode de fonctionnement des pompes à chaleur | 10 |
| 3.1 | Pompes à chaleur cadencées (marche/arrêt)..... | 10 |
| 3.2 | Pompes à chaleur Inverter (à régulation de puissance)..... | 11 |
| 4 | Comment fonctionne la communication entre le photovoltaïque et la pompe à chaleur? | 12 |
| 4.1 | Intégration via l'interface SG Ready®..... | 12 |
| 4.2 | Intégration intelligente via l'interface IP..... | 13 |
| 4.3 | Enseignements tirés de l'expérience pratique | 14 |
| 5 | Tour d'horizon des fabricants | 15 |
| 6 | Annexes: informations détaillées sur l'intégration | 16 |
| 6.1 | Interface SG Ready® | 16 |
| 6.2 | Mise à niveau des anciennes pompes à chaleur via l'entrée de verrouillage par le fournisseur d'énergie..... | 18 |
| 6.3 | Intégration via Modbus (TCP)..... | 21 |
| 6.4 | Future solution via l'interface Smart Grid Ready® | 22 |

1 Introduction

Depuis quelques années, les pompes à chaleur représentent entre 80 et 95% des systèmes de chauffage installés dans les bâtiments neufs. Par ailleurs, les pompes à chaleur remplacent de plus en plus souvent les chaudières au mazout et au gaz dans les projets de rénovation de chauffage. Bon nombre de cantons ont mis en place un programme d'encouragement en faveur du remplacement des systèmes de chauffage à énergies fossiles par des solutions de pompe à chaleur, synonymes de réductions considérables d'émissions de CO₂. Dans les autres cantons, il est possible de faire une demande de subvention auprès de myclimate pour les pompes à chaleur jusqu'à 15 kW.

En Suisse, le photovoltaïque (PV) est encouragé par Pronovo à l'échelle fédérale. La rétribution unique pour les petites installations photovoltaïques (PRU) est accordée pour les puissances inférieures à 100 kilowatts, tandis que la rétribution unique pour les grandes installations photovoltaïques (GRU) s'applique à partir de 100 kilowatts. Il existe par ailleurs d'autres programmes d'encouragement au niveau des cantons, communes et fournisseurs individuels d'énergie.

On entend par «consommation propre» la production de courant solaire sur un toit ou une façade privés, associée à sa consommation sur place, sans passer par le réseau électrique. La consommation propre offre un vrai intérêt, car l'électricité autoproduite est plus économique pour les ménages que l'électricité prélevée sur le réseau. La consommation propre d'électricité permet ainsi d'échapper aux coûts d'utilisation du réseau. Vous allégez également votre facture d'énergie lorsque vous utilisez l'électricité produite sur votre propre toit.

1.1 Pourquoi les pompes à chaleur se prêtent-elles particulièrement bien à l'optimisation de la consommation propre ?

Associées au **stockage thermique**, les pompes à chaleur se prêtent particulièrement bien à l'optimisation de votre consommation propre. En été, par exemple, le courant PV permet de **chauffer 100% de l'eau chaude sanitaire** consommée. Toutefois, **pendant les périodes de transition** (printemps et automne), le **chauffage** peut également être adapté au mieux à la production PV. En hiver, la quasi-totalité de la production solaire est utilisée dans la pompe à chaleur. Les **interfaces spéciales** des pompes à chaleur actuelles permettent une intégration aisée au moyen d'un système de gestion de l'énergie. Via ces interfaces, les pompes à chaleur peuvent être **mises en marche de manière ciblée** en cas d'**excédent de production PV** et l'énergie peut être stockée pendant la journée. Par ailleurs, les pompes à chaleur sont **très efficaces et permettent d'économiser de l'énergie tout au long de l'année**.

1.2 Comparaison avec les autres consommateurs du ménage

Par rapport à d'autres appareils ménagers, les pompes à chaleur ont une consommation élevée et méritent donc d'être intégrées à l'installation énergétique (cf. l'illustration 2). La pompe à chaleur est très efficace et tire une grande partie de l'énergie qu'elle consomme de l'environnement (air,

Consommation d'énergie électrique d'une maison individuelle (kWh/jour), estimation

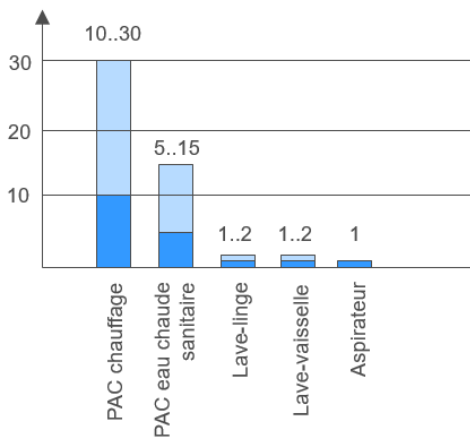


Illustration 1: consommations typiques des différents consommateurs d'un ménage

sous-sol ou eaux souterraines). Une pompe à chaleur est également capable de convertir – et de stocker – l'énergie électrique absorbée en énergie thermique, avec un facteur démultiplicateur de 3 à 5. Ainsi, à partir d'une faible quantité d'électricité, il est possible de produire une grande quantité de chaleur, laquelle peut être stockée dans des accumulateurs thermiques pendant une durée allant de plusieurs heures à plusieurs jours, voire, dans certains cas, pendant des semaines (en fonction de la taille). Une fonction que remplissent parfaitement les accumulateurs d'eau chaude sanitaire (couplés, en option, à des accumulateurs tampons), que l'on rencontre dans presque toutes les installations. Mais le potentiel de stockage du bâtiment lui-même est encore plus important: en effet, la masse thermique du bâtiment peut absorber une grande quantité d'énergie et, avec une bonne isolation à l'appui, la stocker pendant

plusieurs jours. Une légère remontée de la température suffit avec, à la clé, une efficacité encore accrue de la pompe à chaleur.

Grâce aux grandes capacités de stockage du bâtiment, les plages de fonctionnement de la pompe à chaleur peuvent être modulées aisément à moindre frais – et sans compromis en termes de confort. Résultat: une gestion flexible de la charge qui permet de caler judicieusement les plages de fonctionnement de la pompe à chaleur sur celles de la production PV. La pompe à chaleur se prête également au pilotage externe par le fournisseur d'énergie lorsqu'il s'agit de délester le réseau électrique pendant les pics de charge.

1.3 Quelle est la valeur du courant PV produit sur place ?

Malheureusement, l'injection de courant dans le réseau électrique n'est que faiblement rémunérée, raison pour laquelle on a le sentiment que l'électricité «ne vaut rien». Toutefois, du point de vue de la physique, cela n'est pas vrai du tout. L'électricité est la forme d'énergie la plus précieuse que nous connaissons, car elle peut être transformée à 100% en n'importe quelle autre forme d'énergie. C'est pourquoi on parle d'«exergie» pure. L'électricité ne doit donc pas être «gaspillée», surtout si elle est produite par l'énergie solaire. L'énergie solaire propre devrait

également permettre de produire moins d'électricité à partir de centrales qui polluent fortement l'environnement.

La pompe à chaleur est le moyen le plus efficace pour transformer le courant électrique en chaleur. En principe, elle est préférable aux «destructeurs d'électricité» inefficaces que sont, par exemple, les corps de chauffe électriques ou le chauffage électrique direct. L'excédent de courant solaire ne doit donc pas être «détruit» localement par des systèmes inefficaces, mais utilisé à bon escient ou injecté dans le réseau afin que d'autres utilisateurs puissent également bénéficier de cette énergie renouvelable.

Du fait que l'électricité est si précieuse et qu'un module PV individuel est peu coûteux par rapport à l'installation globale, il est préférable d'exploiter autant que possible la surface de toit disponible dans une optique opportune sur le plan technique plutôt que d'en restreindre le dimensionnement à sa consommation propre actuelle. Les coûts de l'installation électrique (main-d'œuvre), des onduleurs, du câblage et des travaux de raccordement pèsent davantage sur la balance que les cellules solaires individuelles. Le courant non consommé sur place doit être racheté par la compagnie d'électricité. Par ailleurs, il n'est pas impossible que la rentabilité des accumulateurs de courant s'améliore dans les prochaines années ou qu'une voiture électrique vienne bientôt s'ajouter à la panoplie des consommateurs du ménage.

1.4 Que nous apprennent les indicateurs clés?

Les principaux indicateurs clés concernant l'optimisation de la consommation propre sont brièvement décrits ci-dessous.

Taux de consommation propre: le taux de consommation propre est le rapport entre le courant PV consommé sur place et la production photovoltaïque totale.

Taux d'autosuffisance: le taux d'autosuffisance, en revanche, est le rapport entre la quantité de courant photovoltaïque consommée sur place et la consommation totale d'électricité du bâtiment ; il définit ainsi le taux d'autonomie du bâtiment par rapport au réseau public.

Taux d'utilisation du réseau: cet indicateur définit le ratio entre la quantité d'électricité prélevée sur le réseau et la quantité totale d'électricité consommée par le ménage.

Efficacité. L'efficacité ou «efficience» représente l'énergie utile par rapport à l'énergie requise ; pour les pompes à chaleur, il s'agit du facteur de performance annuel. L'efficacité doit toujours rester le mot d'ordre, y compris en présence de systèmes optimisés pour la consommation propre – et ce, surtout en hiver, lorsque le soleil se fait rare.

Pour autant que l'électricité soit utilisée de manière judicieuse, l'augmentation du taux de consommation propre fait sens tant sur le plan économique que d'un point de vue écologique. Si tel est le cas, le taux d'autosuffisance et le taux d'utilisation du réseau s'améliorent simultanément.

La corrélation entre la consommation propre, l'autosuffisance et l'efficacité en été et en hiver est décrite dans l'illustration 12. En été, l'objectif principal est d'atteindre un taux d'autosuffisance élevé (jusqu'à 100%) avec un système énergétiquement efficace (schéma en haut à droite). En règle générale, cela est facilement réalisable grâce à la production PV élevée et au calage

judicieux des plages de production d'eau chaude sanitaire par la pompe à chaleur sur les plages de production PV. Cependant, le taux de consommation propre diminue en présence d'une surproduction PV. Un consommateur peu efficace aurait pour effet d'augmenter le taux de consommation propre, ce qui pourrait conduire à une sollicitation du réseau (schéma en haut à gauche).

En hiver, la production PV est beaucoup plus faible, et pendant les journées de brouillard, elle peut même tomber quasiment à zéro sur le Plateau. Les systèmes efficaces tels que les pompes à chaleur ont alors un net avantage en ce sens qu'ils consomment beaucoup moins d'électricité prélevée sur le réseau (schéma en bas à droite). Il est donc important de veiller à la bonne isolation des bâtiments et d'utiliser des systèmes de chauffage efficaces avec pompes à chaleur. Les consommateurs peu efficaces augmenteraient inutilement la consommation d'électricité du réseau en hiver (figure en bas à gauche) ; en particulier, les thermoplongeurs ou les systèmes de chauffage direct ne devraient pas être utilisés pendant la saison d'hiver!

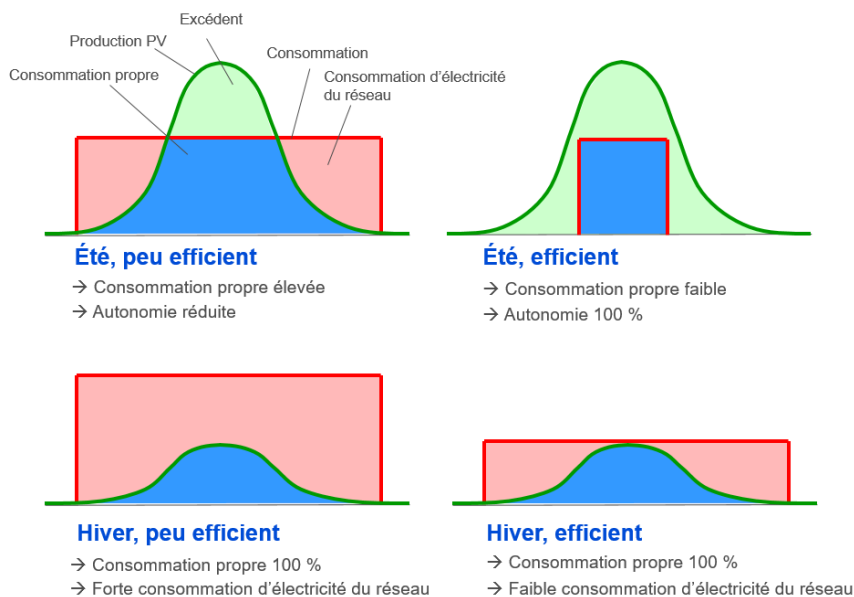


Illustration 1: corrélation entre la consommation propre, l'autosuffisance et l'efficacité pour les différentes saisons

1.5 Corrélation entre l'optimisation de la consommation propre et le délestage du réseau électrique – réduction des pics de charge

En principe, l'optimisation de la consommation propre est tout à fait défendable également du point de vue du réseau électrique. D'une manière générale, la consommation locale et simultanée déleste le réseau électrique. Toutefois, l'optimisation de la consommation propre ne conduit pas systématiquement à une réduction des pics de consommation et d'injection, comme le montre l'illustration 23. Le schéma en haut à gauche montre le cas d'une optimisation de la consommation propre pure avec un consommateur à commande variable (p.ex. un corps de chauffe électrique réglable pour une chaudière ou un accumulateur). Le consommateur suit de façon optimale la courbe de production, mais interrompt le fonctionnement peu avant le pic de

production (stockage plein). Cette situation n'est pas opportune pour le réseau électrique en raison du pic d'injection élevé observé à midi.

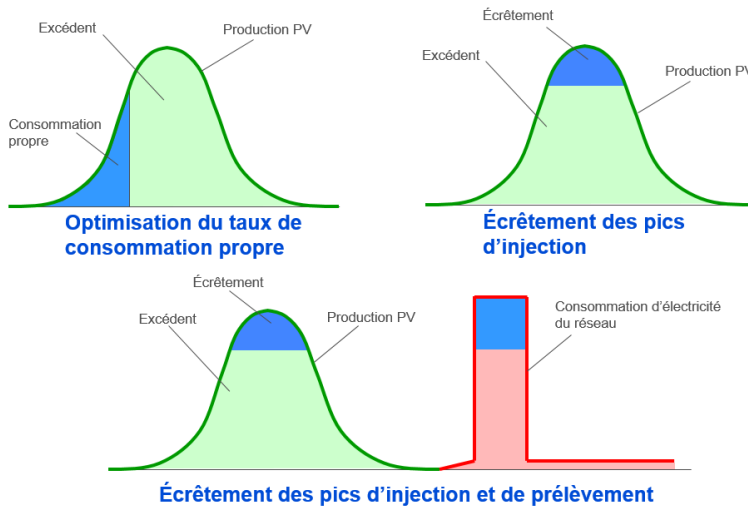


Illustration 2: optimisation de la consommation propre vs écrêtement

Le schéma en haut à droite de l'illustration 23 décrit le cas le plus favorable pour le réseau électrique. Ici, l'excédent est écrêté à partir d'un niveau précédemment calculé. Le pic d'injection est écrêté au moyen d'un contrôle ciblé du consommateur variable.

Le graphique du bas de l'illustration 23 décrit le cas d'un consommateur à coûts très élevés, qui est mis en marche la nuit. Ces pics de consommation très élevés en dehors des périodes de production doivent être évités dans la mesure du possible ou, tout au moins, le pic de consommation doit être réduit.

2 Potentiel de la pompe à chaleur pour le stockage de l'énergie thermique

La pompe à chaleur se prête très bien au stockage de l'énergie thermique. Le potentiel de stockage ainsi qu'une estimation approximative des coûts sont décrits ci-après et comparés à différents systèmes de stockage électriques. L'illustration 34 montre le cas d'une maison individuelle. Le bâtiment lui-même est de loin le plus grand accumulateur thermique. Un bâtiment en dur comportant une part élevée de béton ou de pierre est capable de stocker jusqu'à 60 kWh d'énergie thermique avec une augmentation de température de 3 °C de la masse de stockage (compter environ 20 kWh par incrément de 1 °C). En utilisant le bâtiment comme masse de stockage, aucun coût d'investissement supplémentaire n'est requis et le bâtiment peut être chauffé et refroidi à volonté sans subir de dommage. Les types d'accumulateurs techniques tels que les accumulateurs d'eau chaude sanitaire et les accumulateurs tampons sont également bien adaptés au stockage thermique. Toutefois, à 10 ou 20 kWh, le potentiel est bien plus faible. Des accumulateurs dimensionnés à la taille normale n'engendrent aucun coût supplémentaire et peuvent être remplis en eau chaude et déchargés aussi souvent que souhaité.

Il en va différemment pour les accumulateurs électriques. Ceux-ci requièrent en effets des investissements supplémentaires et affichent une durée de vie ou un nombre de cycles limités (on se reportera à ce sujet au tableau ci-après pour les estimations approximatives selon les différents types d'accumulateurs). En outre, le bilan écologique des batteries Li-ion actuelles n'est pas encore optimal. D'un autre côté, la capacité de stockage des véhicules électriques actuellement sur le marché peut atteindre des niveaux impressionnants, jusqu'à 80 kWh ou plus, contrairement aux batteries stationnaires relativement petites des bâtiments (habituellement jusqu'à 10 kWh pour une maison individuelle). Les batteries stationnaires engendrent tout particulièrement des coûts d'investissement élevés et ne sont pas rentables eu égard aux prix actuels de l'énergie.

Dans les exposés récapitulatifs, il convient de noter que l'énergie électrique stockée dans les batteries ne doit pas être comparée directement à l'énergie thermique de l'eau chaude ou du bâtiment. D'un point de vue thermodynamique, l'énergie électrique est de meilleure qualité («exergie» pure). Les pompes à chaleur peuvent être utilisées pour convertir l'énergie électrique en énergie thermique, avec un facteur démultiplicateur de trois à cinq environ (coefficient de performance, COP).





| Accumulateur | Capacité | Nombre de batteries stationnaires correspondant | Surcoûts liés à l'installation côté bâtiment | Nombre de cycles de charge |
|--|--|---|--|----------------------------|
| Masse du bâtiment (construction en dur, béton) | env. 60 kWh (pour une augmentation de température de 3 °C) |  | aucune | illimité |
| Accumulateur d'eau chaude sanitaire | 10..20 kWh |  | aucun | illimité |
| Stockage par batterie de véhicule électrique | 20..80 kWh |  | env. 1000 CHF (station de recharge) | env. 5000 |
| Stockage par batterie stationnaire | 10 kWh |  | à partir de 10 000 CHF | env. 5000 |

Illustration 3: estimation du potentiel et des coûts d'investissement approximatifs du stockage thermique et électrique dans une maison individuelle (construction en dur)

3 Mode de fonctionnement des pompes à chaleur

Les pompes à chaleur avec technologie Inverter (régulation de la puissance) présentent un net avantage pour la connexion PV car elles peuvent être mieux adaptées à la production. Cette section présente les différents modes de fonctionnement des pompes à chaleur cadencées (conventionnelles) et de celles à régulation de puissance (de type Inverter).

3.1 Pompes à chaleur cadencées (marche/arrêt)

Les pompes à chaleur cadencées ne peuvent être permutées qu'entre les positions marche et arrêt, comme indiqué dans l'illustration 45. La puissance électrique absorbée résulte alors de la température de la source et du puits de chaleur au moment t (température de départ) et ne peut pas être influencée directement. Il n'est donc pas possible de caler le système exactement sur la production PV. Néanmoins, l'opération peut être décalée au mieux dans la journée, ce afin d'optimiser au maximum la consommation propre.

L'illustration 45 ci-dessous décrit le cas de l'été, où seule de l'eau chaude sanitaire (ECS) est chauffée. La préparation d'eau chaude sanitaire peut être simplement décalée sur la journée ; pour cela, il suffit, sur le régulateur de la pompe à chaleur, de régler la programmation horaire de l'eau chaude sanitaire sur «Jour» (dans la mesure du possible, pendant les période de production PV). L'illustration ci-dessous décrit le cas de l'hiver où la production PV est beaucoup plus faible. Comme on peut le voir, des cycles de chauffe se produisent pendant la nuit – ce qui est inévitable du fait des températures extérieures basses. Toutefois, les cycles de chauffe apparaissant au cours de la journée peuvent être «mis en production» par un système de régulation intelligent.

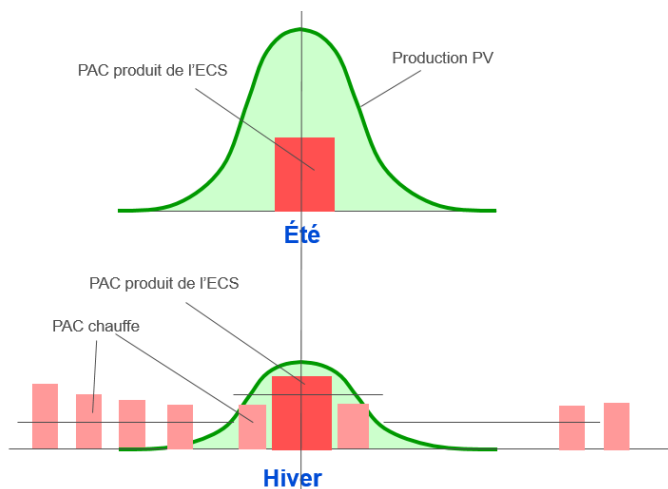


Illustration 4: mode de fonctionnement des pompes à chaleur cadencées (marche/arrêt)

3.2 Pompes à chaleur Inverter (à régulation de puissance)

La puissance des pompes à chaleur Inverter peut être réglée grâce au nombre de tours variable, comme le montre l'illustration 56. La puissance électrique absorbée peut alors être influencée par le nombre de tours du compresseur. En d'autres termes: le calage sur la production PV est plus facile que dans le cas des pompes à chaleur à fonctionnement cadencé.

Là aussi, la préparation de l'eau chaude sanitaire peut être aisément décalée (cf. l'illustration 56, schéma du haut), ce qui permet également d'influencer la puissance électrique consommée (hauteur de la barre rouge). En hiver, la puissance de chauffage est variable ; la nuit, elle s'adapte à la demande (cf. l'illustration 56, schéma du bas). Pendant la journée, la puissance peut être augmentée de manière variable afin d'obtenir une meilleure superposition avec la production PV. Cela n'est possible qu'avec une régulation intelligente.

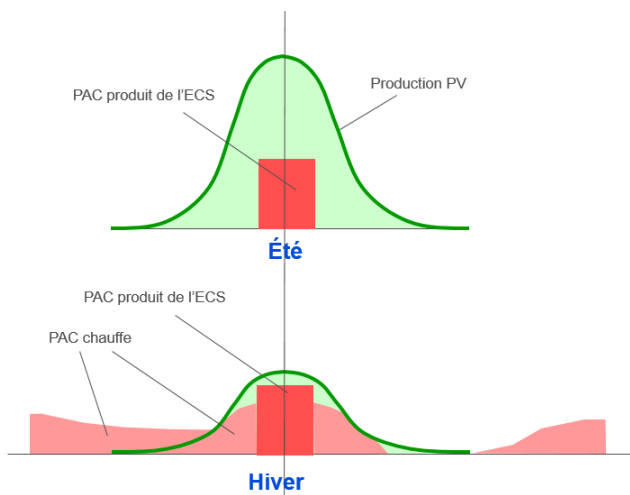


Illustration 5: Mode de fonctionnement des pompes à chaleur à puissance régulée (variable)

En été, les pompes à chaleur équipées de sondes géothermiques peuvent par ailleurs être utilisées pour refroidir aisément le bâtiment grâce au refroidissement naturel («*natural cooling*») ou au refroidissement du sol («*géocooling*»). Ces pompes offrent un avantage supplémentaire en ce sens qu'elles favorisent dans une certaine mesure la régénération du sol en été.

4 Comment fonctionne la communication entre le photovoltaïque et la pompe à chaleur?

La communication entre les pompes à chaleur et l'installation PV requiert un onduleur avec gestion intégrée de la consommation propre ou un système de gestion séparé de la consommation propre.

En principe, les pompes à chaleur (PAC) peuvent être intégrées via différentes interfaces. Le tableau suivant en donne un bref aperçu:

| Interface | Avantages | Inconvénients |
|--|--|---|
| Entrée de verrouillage par le fournisseur d'énergie (entreprise d'approvisionnement d'énergie EAE) | Présente sur toute PAC | La PAC ne peut être verrouillée que si un contrôle du confort est requis. |
| SG Ready® | Une commande simple en 4 étapes, la «norme» actuelle | Un potentiel qui dépend des réglages effectués par le fabricant |
| Modbus/IP | Commande flexible avec valeurs de consigne variables | Solutions spécifiques aux fabricants |
| Smart Grid Ready® | La future norme pour une commande intelligente | Premiers appareils disponibles à partir de 2021 |

4.1 Intégration via l'interface SG Ready®

Les pompes à chaleur actuelles sont dotées d'une interface SG Ready®, laquelle a été définie par l'Association allemande des pompes à chaleur en 2013 (www.waermepumpe.de/normen-technik/sg-ready). Cette interface est soit préinstallée, soit proposée en option. Dans le cas d'une interface SG Ready®, il est essentiel de s'assurer de la présence du label SG Ready® et de vérifier que l'option correspondante est installée – ce, dès l'étape d'appel d'offres de pompe à chaleur (achats).

Bien que l'interface ait été développée à l'origine pour que le fournisseur d'énergie puisse commander la PAC aux fins d'une meilleure intégration au réseau (en particulier en Allemagne), elle est aujourd'hui principalement utilisée afin d'optimiser la consommation propre. Quatre états

de fonctionnement peuvent être utilisés pour élever le niveau de température de la pompe à chaleur, respectivement pour la mettre en marche en cas de production PV locale suffisante.

L'illustration 67 décrit le principe d'intégration via un système de gestion de l'énergie ou de consommation propre («*e-manager*») qui commande la pompe à chaleur via l'interface SG Ready®.

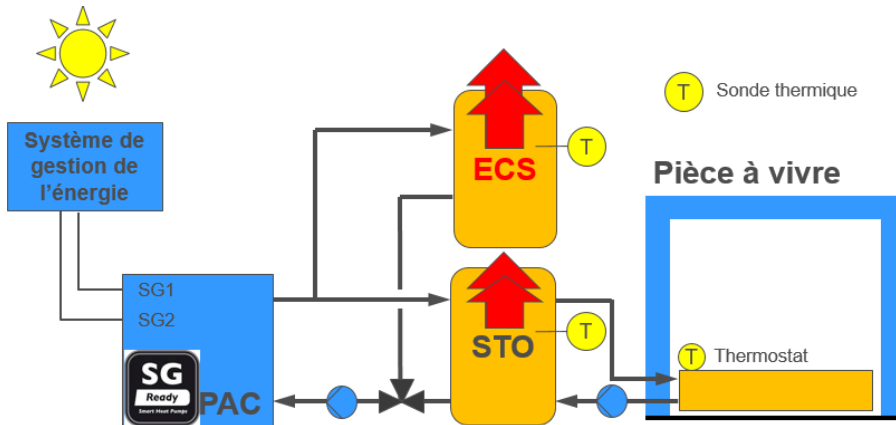


Illustration 6: intégration d'une pompe à chaleur (PAC) via l'interface SG Ready® (STO = accumulateur tampon, ECS = accumulateur d'eau chaude sanitaire, SG1 = SG Ready® contact 1, SG2 = SG Ready® contact 2)

Des informations détaillées sur l'intégration via SG Ready® ainsi que des notes à l'intention des installateurs sont consultables dans la section 6.1 de l'annexe.

4.2 Intégration intelligente via l'interface IP

À l'avenir, l'interface ci-dessus sera remplacée par une solution intelligente avec communication bidirectionnelle via un réseau local (*local area network, LAN*). Les connexions via Modbus sont d'ores et déjà prises en charge par un certain nombre de fabricants; par ailleurs, une nouvelle norme Smart Grid Ready® est en cours de préparation. Ces interfaces sont particulièrement intéressantes dans le cas des pompes à chaleur Inverter, qui permettent de réguler la puissance en fonction de la production PV et de la demande.

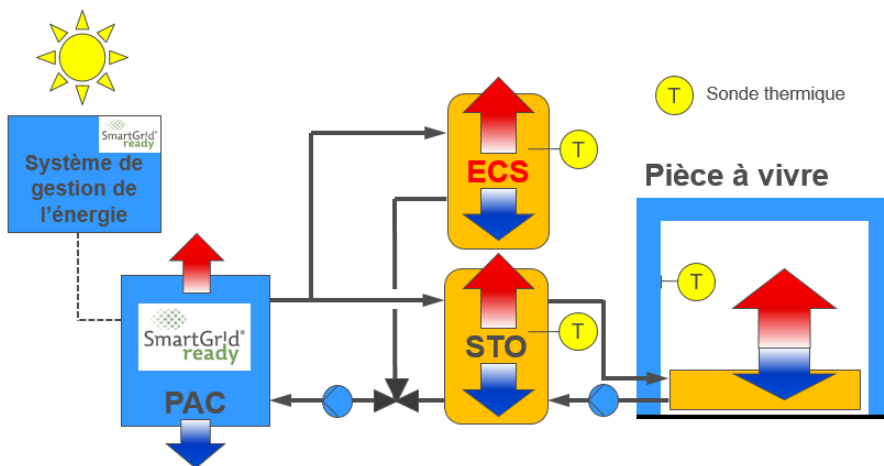


Illustration 7: intégration d'une pompe à chaleur via une interface Smart Grid Ready®

Des informations détaillées sur l'intégration intelligente et des notes à l'intention des installateurs figurent dans les sections 6.3 (Modbus®) et 6.4 (Smart Grid Ready®) de l'annexe.

Les intégrations via des interfaces bidirectionnelles ont un potentiel très élevé pour un décalage de charge optimal et les ajustements dynamiques. L'intégration n'est pas encore standardisée à l'heure actuelle et demeure de ce fait plus complexe. Plus l'installation est grande, plus les économies réalisées grâce au dispositif de commande sont considérables. Les interfaces bidirectionnelles devraient très probablement s'imposer à l'avenir.

4.3 Enseignements tirés de l'expérience pratique

L'illustration 89 montre une comparaison annuelle des différents systèmes dotés de SG Ready® et de l'intégration intelligente. Les taux de couverture solaire les plus élevés peuvent être obtenus grâce à une intégration intelligente (barres vertes). En outre, ce système a bénéficié d'une optimisation continue du mode de fonctionnement. Combiné à l'électromobilité, il permet en outre d'augmenter la part de consommation propre en été. Le refroidissement solaire permet également d'augmenter la consommation propre en été et sera une thématique prioritaire à l'avenir.

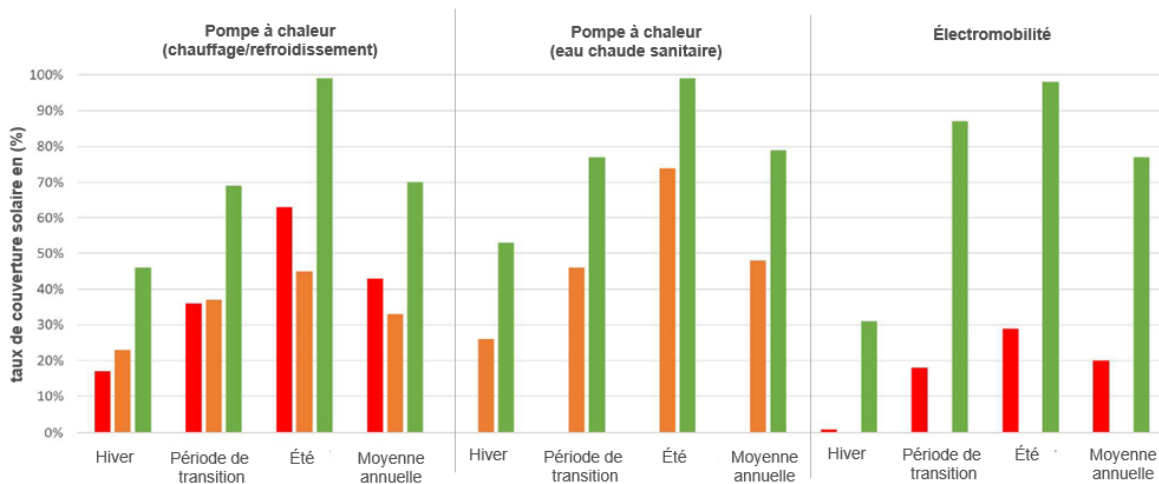


Illustration 8: comparaison de différents systèmes avec SG Ready® (rouge, orange) et intégration intelligente (vert) en combinaison avec l'électromobilité, à partir de 2019 (source: travail de diplôme de J. Fercher, 2020, FHNW)

La même étude a démontré que les systèmes simples sans optimisation opérationnelle particulière pouvaient augmenter le taux annuel d'autosuffisance d'environ 5%. Des hausses pouvant aller jusqu'à 15% sont possibles avec des systèmes intelligents et une optimisation opérationnelle continue.

L'expérience pratique recueillie grâce aux premières installations montre clairement qu'une mise en service sérieuse des systèmes accompagnée d'une batterie de tests complète des fonctions d'optimisation est absolument nécessaire. De surcroît, une optimisation opérationnelle continue avec réajustement des paramètres est recommandée, permettant de tirer beaucoup plus du système concerné. Enfin – et surtout –, le client et son comportement sont des facteurs essentiels. Un client sensibilisé peut optimiser lui-même son système. Cette possibilité est grandement

facilitée par les nouvelles possibilités de visualisation en temps réel des données énergétiques disponibles de nos jours.

5 Tour d’horizon des fabricants

À l’heure actuelle, presque tous les fabricants de pompes à chaleur proposent des systèmes adaptés à un raccordement aux installations PV. Le tableau disponible sous le lien suivant offre un tour d’horizon actualisé des fabricants et des interfaces :

<http://pubdb.bfe.admin.ch/de/publication/download/10156>

6 Annexes: informations détaillées sur l'intégration

6.1 Interface SG Ready®

Les pompes à chaleur modernes disposent aujourd'hui d'une interface SG Ready® telle qu'elle a été définie en 2013 par la Fédération allemande des pompes à chaleur (Bundesverband Wärmepumpe BWP, www.waermepumpe.de/normen-technik/sg-ready). Cette interface est soit pré-installée, soit proposée en option. Lors de l'acquisition d'une pompe à chaleur, il est impératif de s'assurer de la présence du label SG Ready® et de vérifier que l'option correspondante est installée (Illustration 910).



Illustration 9: label SG Ready® de la Fédération allemande des pompes à chaleur BWP

À l'origine, l'interface SG Ready® a été développée principalement dans le but de délester le réseau électrique. L'interface devait permettre aux fournisseurs d'énergie d'utiliser les pompes à chaleur à des fins de gestion de la charge. À cet effet, les 4 états de principe suivants ont été définis:

- **État de fonctionnement 1 «Verrouillage»** (plan de bornes 1:0). Verrouillage «ferme» de la pompe à chaleur, même fonction que précédemment le «verrouillage fournisseur (EAE)».
- **État de fonctionnement 2 «Déverrouillage»** (plan de bornes 0:0). Fonctionnement normal de la pompe à chaleur, même fonction que précédemment le «déverrouillage fournisseur (EAE)».
- **État de fonctionnement 3 «À la demande»** (plan de bornes 0:1). «Fonctionnement en mode renforcé» pour le chauffage ambiant et la préparation d'eau chaude sanitaire, pas d'ordre de démarrage défini, mais uniquement une «recommandation de mise en marche» avec fonction «*boost*».
- **État de fonctionnement 4 «Contrainte»** (plan de bornes 1:1). Ordre de démarrage définitif, dans la mesure du possible, soit par l'activation du compresseur et/ou du chauffage électrique d'appoint. À cet égard, il est possible de définir des températures plus élevées dans les accumulateurs de chaleur.

Bien que l'interface ait été développée à l'origine pour les fournisseurs d'énergie (en particulier pour l'Allemagne), elle est aujourd'hui avant tout utilisée afin d'optimiser la consommation propre. Les états de fonctionnement peuvent être utilisés pour élever le niveau de température de la

pompe à chaleur, respectivement pour la mettre en marche en cas de production PV locale suffisante.

L'illustration 1011 décrit le principe d'intégration via un système de gestion de l'énergie ou de consommation propre («*e-manager*») qui commande la pompe à chaleur via l'interface SG Ready®. Ce principe fait appel à deux bornes, chacune commandée par un contact sans potentiel avec le code binaire 1:0, 0:0, 0:1, 1:1 et selon le plan de bornes ci-dessus. Le protocole Modbus® peut également être envisagé comme interface alternative sur les pompes à chaleur modernes pour une commutation numérique des états de fonctionnement.

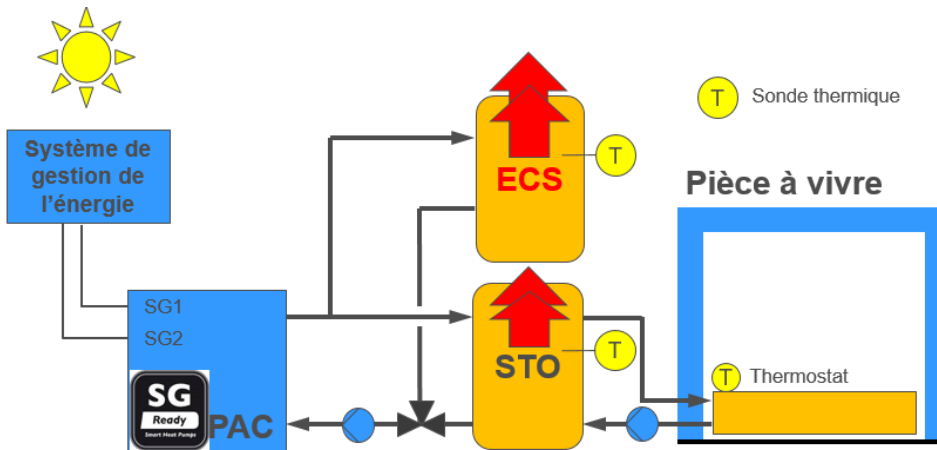


Illustration 10: intégration d'une pompe à chaleur (PAC) via l'interface SG Ready® (STO = accumulateur tampon, ECS = accumulateur d'eau chaude sanitaire, SG1 = SG Ready® contact 1, SG2 = SG Ready® contact 2).

L'impact sur le système est illustré de manière considérablement simplifiée à l'aide de flèches dans le schéma hydraulique (Illustration 1011). Les flèches rouges pointant vers le haut indiquent une augmentation de la température des deux accumulateurs techniques du système. De cette façon, l'accumulateur d'eau chaude sanitaire (ECS) et l'accumulateur tampon (STO) du circuit de chauffage peuvent être boostés de manière ciblée en cas de production PV excédentaire. L'augmentation se fait par étapes en fonction de l'état de fonctionnement 3 ou 4. Une augmentation de la température du bâtiment n'est généralement pas envisageable avec cette solution «standard», car dans les pièces à vivre, les thermostats régulent la température à la baisse dans le système de dissipation de chaleur (chauffage par le sol ou radiateurs). En d'autres termes, il n'est pas possible d'utiliser pleinement la masse thermique du bâtiment. En font exception les pompes à chaleur équipées d'une sonde d'ambiance en option, laquelle peut servir à augmenter individuellement la température dans les différentes pièces à vivre. En ce qui concerne la solution SG Ready®, il convient de garder à l'esprit que pour des raisons de confort, les températures ne peuvent être qu'ajustées à la hausse. En moyenne, la pompe à chaleur fonctionne donc à un niveau de température plus élevé avec, comme conséquence, une réduction du coefficient de performance (efficacité). Ce compromis est généralement admis dans l'intérêt d'une optimisation de la consommation propre.

Il convient d'observer impérativement les points suivants lors de l'installation et de la mise en service:

- Les bornes doivent être correctement raccordées. Une mauvaise connexion est susceptible d'endommager le système de commande de la pompe à chaleur (p.ex. lors du raccordement d'une phase à des contacts sans potentiel).
- Les bornes 1 et 2 ne doivent pas être interchangées, faute de quoi le fonctionnement n'est pas garanti.
- Dans le cas d'un «verrouillage fournisseurs d'énergie (EAE)», il convient de clarifier avec le fournisseur d'énergie la manière dont l'intégration doit être réalisée. *Attention*: le plan de bornes (1:0) n'est *pas* compatible avec le simple «verrouillage fournisseurs d'énergie (EAE)» en Suisse! Cependant, les fournisseurs d'énergie sont souvent disposés à renoncer totalement au verrouillage de la pompe à chaleur si celle-ci est alimentée par du courant PV (dans le cas de figure de la consommation propre, le client final paie de toute façon le plein tarif, même avec un compteur unique).
- La pompe à chaleur doit être configurée correctement ou l'interface SG Ready® doit être activée.
- L'augmentation des niveaux de température des accumulateurs doit être judicieusement définie côté pompe à chaleur pour les états de fonctionnement 3 et 4 et ajustée aux caractéristiques du bâtiment ou du circuit hydraulique.
- Les seuils de commutation pour l'activation des états de fonctionnement 3 et 4 doivent être configurés correctement côté système de gestion de l'énergie («*e-manager*») (en fonction de la puissance PV excédentaire). Il convient par ailleurs de veiller à éviter que le système de gestion de l'énergie ne bascule pas de manière involontaire sur l'état de fonctionnement 1 (verrouillage), car sinon, cela peut entraîner une perte de confort.
- Dans son ensemble, le système, composé du système de gestion de l'énergie et de la pompe à chaleur, doit impérativement être testé au moment de la mise en service. Tous les états de fonctionnement 1 à 4 doivent être démarrés et la bonne réaction de la pompe à chaleur doit être vérifiée.

La non-exécution en bonne et due forme des points énumérés ci-dessus est susceptible d'altérer ultérieurement le fonctionnement de la pompe à chaleur ou de compromettre l'effet souhaité de l'optimisation de la consommation propre. Il est par ailleurs impératif de procéder à un contrôle de suivi au bout de quelques semaines de fonctionnement et de procéder, le cas échéant, à une optimisation des réglages.

6.2 Mise à niveau des anciennes pompes à chaleur via l'entrée de verrouillage par le fournisseur d'énergie

Les anciennes pompes à chaleur ne disposent pas d'interfaces SG Ready® et ne peuvent pas être mises à niveau au standard SG Ready®. Dans ce cas, l'unique interface encore envisageable est l'entrée de verrouillage par le fournisseur d'énergie, via laquelle ce dernier (EAE) coupe la pompe à chaleur pendant les heures de pointe (par un signal de télécommande centralisée, généralement vers midi et dans la soirée). La même interface peut également être utilisée pour

l'optimisation de la consommation propre locale. Toutefois, il convient d'observer les deux points suivants:

- Le verrouillage/déverrouillage local de la pompe à chaleur ne doit pas être en contradiction avec le verrouillage par le fournisseur d'énergie. En règle générale, cela peut s'effectuer aisément au moyen d'une connexion en série des deux relais de verrouillage (sur place par le EAE). Souvent, les fournisseurs d'énergie sont disposés à renoncer totalement au verrouillage de la pompe à chaleur si celle-ci est alimentée par du courant PV (dans le cas de figure de la consommation propre, le client final paie de toute façon le plein tarif, même avec un compteur unique).
- Pour des raisons de confort, la pompe à chaleur ne doit pas rester verrouillée trop longtemps. En fonction du type de bâtiment, des baisses de température sensibles peuvent être ressenties dans les pièces après seulement deux heures de verrouillage. C'est pourquoi la température ambiante doit être surveillée au cas où des périodes de verrouillage plus longues sont susceptibles de se produire.

Une solution de mise à niveau via l'entrée de verrouillage par le fournisseur d'énergie est décrite dans l'illustration 1112. Dans ce cas de figure, le système de gestion de l'énergie commande directement l'interface du fournisseur d'énergie via un contact sans potentiel. La pompe à chaleur est alors verrouillée en cas de production PV inférieure et déverrouillée en cas de forte production PV. Au moment du déverrouillage, la pompe à chaleur se met généralement immédiatement en marche, car les accumulateurs ont suffisamment refroidi pendant la coupure. Afin de maintenir le niveau de confort, il est toutefois essentiel que le système de gestion de l'énergie mesure la température de la pièce. La pompe à chaleur est alors activée dès lors que la température ambiante diminue. Par ailleurs, il est également recommandé de prévoir une mesure de la température de l'accumulateur d'eau chaude sanitaire par le système de gestion de l'énergie. Cette solution permet d'abaisser de manière ciblée les températures de stockage lorsque la pompe à chaleur est verrouillée (flèche bleue) et de les augmenter au moment de son déverrouillage (flèches rouges). Cette dernière solution offre ainsi une efficacité plus élevée que la solution SG Ready® (section 6.1), étant donné qu'en l'espèce, le niveau moyen de température n'est pas augmenté de manière significative. Par ailleurs, la surveillance de la température ambiante permet d'utiliser le bâtiment comme accumulateur thermique. Par ailleurs, le cadencement de la pompe à chaleur est généralement réduit du fait des temps de verrouillage prolongés et des durées de fonctionnement allongées au moment du déverrouillage, ce qui peut même contribuer à accroître la durée de vie de la pompe à chaleur.

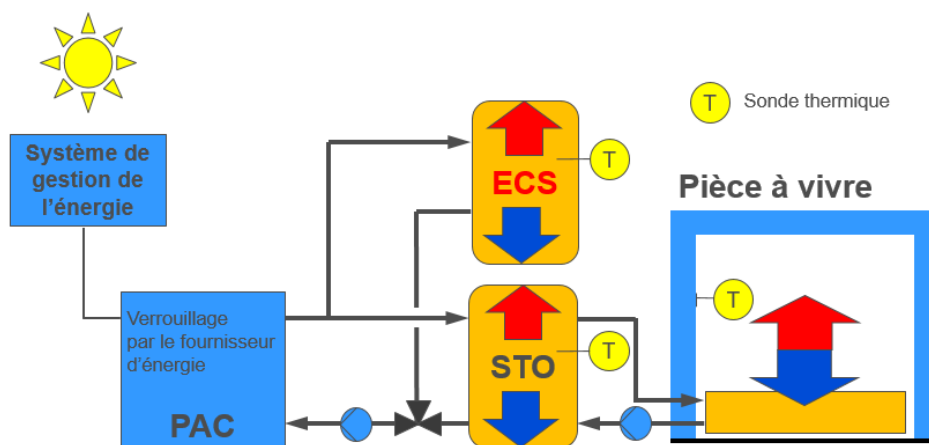


Illustration 11: intégration d'une pompe à chaleur via l'entrée de verrouillage par le fournisseur d'énergie (solution de mise à niveau)

Il convient toutefois de noter que seuls quelques rares systèmes de gestion de l'énergie sur le marché permettent une surveillance externe de la température («gestion thermique»). De ce fait, il convient de demander au fabricant du système de gestion de l'énergie si cela est possible. La plupart des fabricants renoncent à cette solution car elle touche au «domaine de confort» du bâtiment et nécessite un entretien-conseil direct avec le client.

Là aussi, il est essentiel d'observer certains points lors de l'installation et de la mise en service:

- La borne destinée au verrouillage fournisseur (EAE) doit être correctement raccordée. Un raccordement erroné risque d'endommager le système de commande de la pompe à chaleur (p.ex. lors du raccordement d'une phase au contact sans potentiel).
- En cas de verrouillage par le fournisseur d'énergie, il convient de clarifier avec ce dernier la manière dont l'intégration doit être réalisée. Voir les observations ci-dessus.
- Le positionnement de la sonde d'ambiance doit être optimal: la pièce la mieux adaptée est le séjour, mais le thermostat doit être protégé contre la lumière directe du soleil et les sources de chaleur étrangères (comme, p.ex., les poêles à bois).
- En ce qui concerne la sonde de l'accumulateur d'eau chaude sanitaire (ECS), le doigt de gant doit être «libre» (les capteurs analogiques de température qui ne servent qu'à l'affichage pourront éventuellement être remplacés). En outre, la sonde de l'accumulateur doit se situer dans la zone de l'échangeur de chaleur de la PAC et au-dessus d'un éventuel corps de chauffe électrique.
- La pompe à chaleur doit être configurée de manière à ce que le remplissage d'eau chaude sanitaire se fasse en principe pendant la journée (p.ex. via un programme horaire adapté). La température de confort pour le chauffage des pièces peut être légèrement augmentée afin d'obtenir un effet chauffant légèrement accru au moment du déverrouillage (la courbe de chauffe doit cependant avoir été préalablement paramétrée de manière optimale).

- Les seuils de commutation pour l'activation du déverrouillage côté système de gestion de l'énergie doivent être configurés correctement (en fonction de la puissance PV excédentaire et de la température ambiante). Par ailleurs, il convient de veiller à ce que le système de gestion de l'énergie ne puisse pas verrouiller involontairement la pompe à chaleur, car cela pourrait entraîner des pertes de confort.
- Dans son ensemble, le système, composé du système de gestion de l'énergie et de la pompe à chaleur, doit impérativement être testé au moment de la mise en service. Il convient de vérifier la bonne réaction de la pompe à chaleur au moment du verrouillage et du déverrouillage, y compris pour la production d'eau chaude sanitaire.

La non-exécution en bonne et due forme des points énumérés ci-dessus est susceptible d'altérer ultérieurement le fonctionnement de la pompe à chaleur ou de compromettre l'effet souhaité de l'optimisation de la consommation propre. Il est par ailleurs impératif de procéder à un contrôle de suivi au bout de quelques semaines de fonctionnement et de procéder, le cas échéant, à une optimisation des réglages.

6.3 Intégration via Modbus (TCP)

Pour le client et l'installateur, l'intégration de loin la plus simple d'une pompe à chaleur est celle qui fait appel à des interfaces intelligentes. La pompe à chaleur est ensuite connectée au système de gestion de l'énergie par un câble réseau (LAN) (Illustration 1213). De nos jours, le protocole de communication le plus couramment utilisé est le TCP Modbus®. Grâce à l'interface intelligente, le système de gestion de l'énergie peut échanger une multitude de données avec la pompe à chaleur. Par exemple, les températures de confort peuvent ainsi être modulées au niveau des différents accumulateurs et du bâtiment (à condition que la pompe à chaleur soit équipée d'une sonde d'ambiance). Le système de gestion de l'énergie peut augmenter les températures de manière ciblée en cas d'excédent de courant PV et les abaisser à nouveau par la suite, permettant d'obtenir une intégration optimale, ce qui est notamment un véritable atout sur les pompes à chaleur Inverter à régulation de puissance. Cela permet également d'accroître l'efficacité du système dans son ensemble tout en maintenant un niveau de confort constant. Certains types de pompes à chaleur permettent même d'influencer le nombre de tours du compresseur avec, à la clé, un suivi encore meilleur de la courbe PV. Toutefois, cette possibilité se heurte à des limites liées à la durée de vie.

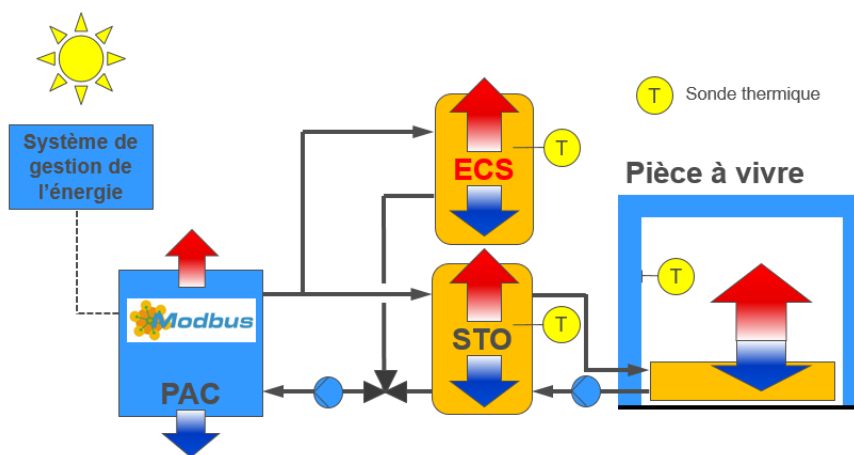


Illustration 12: intégration d'une pompe à chaleur via une interface intelligente (Modbus®).

Quel que soit le protocole choisi, il convient d'observer impérativement certains points lors de l'installation et de la mise en service:

- Une connexion LAN est requise pour le système de gestion de l'énergie et la pompe à chaleur. Dans la plupart des cas, un accès à Internet est nécessaire.
- La configuration IP et l'intégration dans le réseau local doivent être effectuées en bonne et due forme.
- Une intégration via un réseau sans fil (WLAN) n'est pas recommandée, car ce type de réseau n'est généralement pas assez fiable dans les bâtiments pour garantir une communication permanente.
- Dans le cas d'un «verrouillage fournisseur (EAE)», il convient de vérifier avec ce dernier l'opportunité d'une intégration via un réseau. Se reporter aux remarques des sections 6.1 et 6.2.
- Côté pompe à chaleur, l'interface intelligente doit être activée et correctement configurée.
- Côté système de gestion de l'énergie, les configurations doivent être faites en bonne et due forme.
- Dans son ensemble, le système, composé du système de gestion de l'énergie et de la pompe à chaleur, doit impérativement être testé au moment de la mise en service. La bonne réaction de la pompe à chaleur doit être vérifiée tant en mode chauffage qu'en mode eau chaude sanitaire.

Là aussi, il est impératif de procéder à un contrôle de suivi au bout de quelques semaines de fonctionnement et de procéder, le cas échéant, à une optimisation des réglages.

6.4 Future solution via l'interface Smart Grid Ready®

Les solutions spécifiques aux fabricants présentées dans la section 6.3 présentent l'inconvénient que les protocoles sont toujours protégés à ce jour. Ainsi, par exemple, si le protocole Modbus® s'est imposé en tant que «langage», les contenus des données qu'il véhicule peuvent

considérablement varier d'un fabricant à l'autre (à l'image de «dialectes» comportant de fortes divergences entre eux). Il en résulte que l'effort d'intégration côté système de gestion de l'énergie est considérable et que seul un petit nombre de fabricants de PAC bénéficient d'un soutien. Le client doit donc vérifier à l'avance si sa PAC est réellement prise en charge.

Pour les raisons susmentionnées, une standardisation est actuellement en cours. L'association suisse Smart Grid Ready® fondée à cette fin s'est fixée pour objectif d'établir un premier standard pour les pompes à chaleur et les systèmes de gestion de l'énergie d'ici fin 2020. Les fabricants concernés se voient remettre le label Smart Grid Ready® (cf. l'illustration 1314), qui atteste le parfait fonctionnement de l'intégration des systèmes conformément à la norme prescrite.



Illustration 13: label Smart Grid Ready® (en préparation).

Les appareils portant l'étiquette ci-dessus peuvent alors être connectés les uns aux autres à moindre frais (Illustration 1415). Sur le plan de la technique de régulation, les appareils peuvent prendre en charge différents niveaux:

- **Niveau 1:** fonctionnement marche/arrêt, correspond à l'actuelle entrée de verrouillage par le fournisseur d'énergie.
- **Niveau 2:** fonctionnement à plusieurs niveaux, correspond au standard SG Ready® selon bwp.
- **Niveau 3:** spécifications continues et statiques (p.ex. courbes caractéristiques prescrites).
- **Niveau 4:** spécifications continues et dynamiques (p.ex., tarifs variables ou valeurs de consigne).
- **Niveau 5:** *régulation dynamique avec retour.*
- **Niveau 6:** *régulation dynamique avec retour et pronostic.*

Les solutions spécifiques aux fabricants actuellement sur le marché, avec une spécification variable des valeurs de consigne de température, sont standardisées au niveau 4.

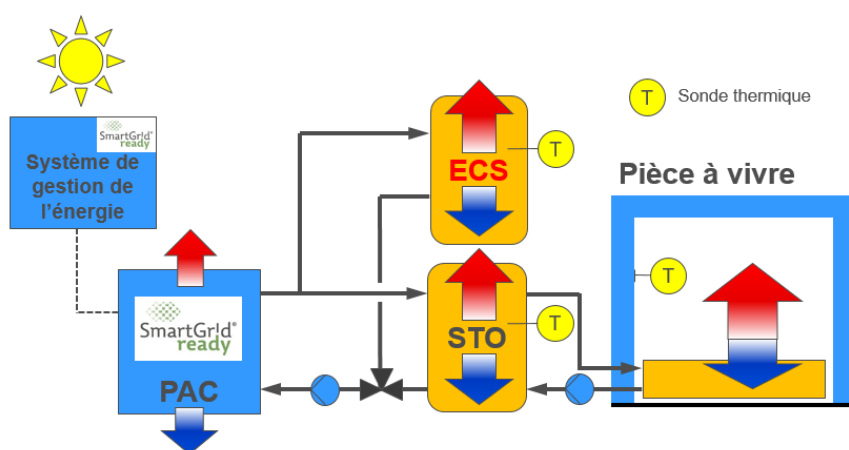


Illustration 14: intégration d'une pompe à chaleur via une interface Smart Grid Ready®.