



Schweizerische Eidgenossenschaft
Confédération suisse
Confederazione Svizzera
Confederaziun svizra

Eidgenössisches Departement für Umwelt, Verkehr, Energie und
Kommunikation UVEK

Bundesamt für Energie BFE
Sektion Nationale und internationale Energiepolitik

23. November 2007

Energiesparende Fahrweise: Begleitende Evaluation des Vollzugs und der ersten Aus- wirkungen des Obligatoriums für Neulenker

Vorstudie

**Auftraggeber:**

Bundesamt für Energie BFE, 3003 Bern

Auftragnehmer:

HORNUNG Wirtschafts- und Sozialstudien/études économiques et sociales, Bern
Stampfli MATHEMATICS, Bern

Autoren:

Daniel Hornung
Thomas Röthlisberger
Marx Stampfli

Begleitgruppe:

Kurt Bisang, Bundesamt für Energie BFE (Leitung)
Reiner Langendorf, Quality Alliance Eco-Drive® (QAED)
Hermann Scherrer, Bundesamt für Energie BFE
Thomas Schmid, Stiftung Klimarappen

Diese Studie wurde im Rahmen der Evaluationen des Bundesamts für Energie BFE erstellt.
Für den Inhalt sind allein die Studiennehmer verantwortlich.



Inhaltsverzeichnis

Zusammenfassung	4
Vorwort	8
1. Gegenstand	9
2. Zwei-Phasen-Ausbildung: Organisation und beteiligte Stellen	11
2.1 Überblick	11
2.2 Ablauf des zweiten Kurstages in Phase 2	11
2.3 Anbieter von WAB-Kursen und Moderatoren-Ausbildungen	12
3. Arbeitsmethoden und Vorgehen	15
4. Evaluation des Vollzugs	17
4.1 Übersicht	17
4.2 Unterschiede im Vollzug nach WAB-Kursveranstaltern	18
4.21 Zahl und Art der durchgeführten Fahrten	18
4.22 Art der (Theorie-)Vermittlung	19
4.24 Schwergewicht auf Einzelleistung oder Schwergewicht auf Gruppenerlebnis	21
4.25 Fahrzeuge und Bordcomputer	22
4.26 Ablage der Daten	23
4.27 Unterschiedliche Voraussetzungen der Ausbildung aus der 1. Ausbildungsphase	23
4.28 Zusammenfassung	24
5. Beitrag der QAED zur Umsetzung der energiesparenden Fahrweise im Rahmen des Obligatoriums	25
5.1 Tätigkeit und Leistungen der QAED	25
5.2 Mehrwert der QAED-Tätigkeit	25
6. Fazit und Empfehlungen	30
6.1 Fazit	30
6.2 Empfehlungen	30
7. Konzeptvorschläge für die Messung von Wirkungen	33
7.1 Quantifizierung der Wirkungen der Tätigkeit der QAED	33
7.2 Quantifizierung der Wirkungen in Phase 2 generell	34
7.21 Variante 1: Nutzung bestehender Daten	34
7.22 Variante 2: Wiederholungsfahrten durch Teilnehmer/innen des 2. Kurstages	35
7.23 Variante 3: Messungen unter gleichen Voraussetzungen (Simulator)	36
7.24 Variante 4: Messungen im realen Verkehr (Bordcomputer)	37
Anhang 1: Gesprächsleitfaden für Interviews mit Vertreter/innen von WAB-Kursveranstaltern	40
Anhang 2: Literatur- und Quellenverzeichnis	41
Anhang 3: Abkürzungen	42



Zusammenfassung

Seit Dezember 2005 ist die Zweiphasenausbildung für Neulenker/innen in Kraft. Nach der praktischen Führerprüfung müssen innerhalb von drei Jahren zwei Weiterbildungstage absolviert werden. Bestandteil des zweiten Kurstages in der zweiten Ausbildungsphase ist u.a. die umweltfreundliche und energiesparende Fahrweise.

Der vorliegende Bericht befasst sich mit drei Aspekten der Ausbildung in energiesparender Fahrweise, nämlich 1. dem Stand der Umsetzung dieses Ausbildungsteils, 2. der Rolle der Quality Alliance Eco-Drive® (QAED) beim Vollzug der obligatorischen Zweiphasenausbildung und der durch die QAED-Tätigkeit erzielten Wirkung und 3. den Möglichkeiten einer Quantifizierung der Lerneffekte.

Stand der Umsetzung

Bis zum Juli 2007 wurden rund 270 zweite Kurstage der zweiten Ausbildungsphase für Neulenker/innen durchgeführt, zwei Drittel davon in der Westschweiz. Die Zahl der geschulten Personen belief sich zu diesem Zeitpunkt auf ca. 2'700. Die bis zu diesem Zeitpunkt geringe Zahl von realisierten Ausbildungen weist auf einen grossen Nachholbedarf in den nächsten Monaten hin. Es ist zu erwarten, dass Engpässe auftreten werden und die Zahl der ausgebildeten Moderatoren nicht ausreichen wird, um alle Neulenker/innen innerhalb der gesetzlichen Frist zu schulen.

Zum genannten Zeitpunkt verfügten 25 so genannte WAB-Kursveranstalter über eine Bewilligung zur Durchführung der Weiterausbildung für Neulenker/innen. Zehn WAB-Kursveranstalter hatten bis dahin noch keinen zweiten Kurstag durchgeführt. Wie Interviews mit Vertretern von sieben WAB-Kursveranstaltern gezeigt haben, bestehen in verschiedener Hinsicht Unterschiede in der Durchführung des Teils „energiesparende Fahrweise“, so bezüglich der Durchführung von Messfahrten, der Vermittlung der theoretischen Grundlagen, der Ausbildung der Moderatoren, der benützten Fahrzeuge oder der Erfassung und der Ablage von Daten aus den Messfahrten.

Rolle der QAED

Die QAED unterstützt und begleitet WAB-Kursveranstalter im Ausbildungsteil „energiesparende Fahrweise“. Diese Unterstützung erfolgt auf freiwilliger Basis. WAB-Kursveranstalter, die eine entsprechende Vereinbarung mit der QAED unterzeichnen, erhalten einen finanziellen Beitrag pro Kursteilnehmer/in, sofern sie bestimmte Bedingungen erfüllen. Dazu gehört u.a., dass der WAB-Kursveranstalter Moderatoren einsetzt, die eine von der QAED anerkannte Ausbildung absolviert haben, dass mindestens zwei Messfahrten durchgeführt werden müssen und dass die Messdaten nach Vorgaben der QAED erfasst und an letztere übermittelt werden. Im Sommer 2007 hatten neun von 25 WAB-Kursveranstaltern eine Vereinbarung mit der QAED unterzeichnet.

Die meisten der genannten Bedingungen, die die QAED mit einer Unterzeichnung der Vereinbarung von WAB-Kursveranstaltern verlangt, stellen einen Mehrwert gegenüber dem gesetzlichen Obligatorium dar, sei es weil das Bewusstsein der Neulenker/innen für das energiesparende Fahren besonders geschärft wird, sei es weil gute Voraussetzungen für eine Qualitätskontrolle und Evaluation des energiesparenden Fahrens im Rahmen der zweiten Ausbildungsphase geschaffen werden.

Die Wirkungen der QAED-Tätigkeit im Rahmen der zweiten Phase der Neulenker/innen-Ausbildung auf den Treibstoffverbrauch bzw. den Ausstoss von CO₂ können nicht quantifiziert werden. Dies hängt im Wesentlichen damit zusammen, dass (zumindest bisher) kein WAB-Kursveranstalter ein Ausbildungskonzept verwendet, das sich inhaltlich wesentlich vom QAED-Ansatz unterscheidet. Zwar haben nicht alle bisher auf dem Markt tätigen WAB-Kursveranstalter eine Vereinbarung mit der QAED unterzeichnet. In der Praxis zeigte sich jedoch, dass sich auch WAB-Kursveranstalter ohne Vereinbarung mit der QAED weitgehend an deren Standards halten. Eine Messung der Wirkungen der QAED-Tätig-



keit mittels einer Vergleichsgruppen-Analyse ist daher nicht möglich. Gleichzeitig zeigt sich aber auch, dass die Wirkungen der QAED-Tätigkeit über deren engeres Zielpublikum hinausreichen.

Empfehlungen an Stakeholder

Im Hinblick darauf, dass alle Neulenker/innen innerhalb der gesetzlich vorgeschriebenen Frist in der energiesparenden Fahrweise ausgebildet werden können sowie im Hinblick auf eine Optimierung der Ausbildung in der energiesparenden Fahrweise werden Empfehlungen zu Handen der Stakeholder formuliert. Die Empfehlungen richten sich namentlich an das ASTRA, die asa, das BFE, die QAED und an den VSR.

Quantifizierung der Lerneffekte

Um die Wirkungen der Ausbildung in der energiesparenden Fahrweise im Rahmen der zweiten Phase der Neulenker/innen-Ausbildung zu quantifizieren, werden vier Varianten für eine Hauptstudie skizziert. Für alle vier Varianten werden Vor- und Nachteile dargelegt sowie Grobkostenschätzungen aufgeführt.



Résumé

La formation en deux phases des nouvelles conductrices et des nouveaux conducteurs est en vigueur depuis décembre 2005. Dans les trois ans suivant l'examen pratique de conduite, ils doivent suivre deux journées de formation complémentaire. La deuxième journée de cours, partie intégrante de la deuxième phase de la formation, comprend entre autres l'enseignement d'un mode de conduite respectueux de l'environnement et économisant l'énergie.

Le présent rapport est consacré aux trois aspects de la formation au mode de conduite économisant l'énergie, à savoir :

1. le bilan de la mise en œuvre de cette partie de la formation
2. le rôle de Quality Alliance Eco-Drive® (QAED) dans cette réalisation pratique de la formation obligatoire en deux phases et les effets de l'action de QAED et
3. les possibilités de quantification des effets de cet apprentissage

Bilan de la mise en œuvre

Jusqu'au mois de juillet 2007, environ 270 deuxièmes journées de cours de la deuxième phase de formation ont été organisées pour des nouvelles conductrices et des nouveaux conducteurs, dont les deux tiers en Suisse romande. Jusque-là, le nombre des personnes formées s'élevait à 2700 environ. Le petit nombre de formations réalisées jusqu'à cette date montre qu'il y aura un besoin de rattrapage considérable au cours des prochains mois. Il faut s'attendre à voir apparaître des goulots d'étranglement et à ce que le nombre des animateurs qualifiés soit insuffisant pour former l'ensemble des nouvelles conductrices et des nouveaux conducteurs dans les délais fixés par la loi.

A la date citée, 25 organisateurs de cours de formation complémentaire disposaient d'une autorisation pour dispenser la formation continue des nouvelles conductrices et des nouveaux conducteurs. Jusqu'alors, 10 d'entre eux n'avaient encore jamais organisé une deuxième journée de cours. Comme l'ont montré des interviews réalisées avec des représentants de 7 organisateurs de cours de formation complémentaire, des différences existent dans la partie « mode de conduite économisant l'énergie », différences portant sur plusieurs points comme la réalisation des trajets avec mesure de paramètres, la transmission des bases théoriques, la formation des animateurs, les véhicules utilisés et l'enregistrement et le classement des données des trajets avec mesure de paramètres.

Rôle de QAED

QAED soutient et accompagne les organisateurs de cours de formation complémentaire dans la partie formation à un « mode de conduite économisant l'énergie ». Ce soutien est apporté à titre bénévole. Les organisateurs de cours de formation complémentaire qui signent une convention dans ce sens avec QAED bénéficient d'une contribution financière pour chaque participant/e au cours s'ils satisfont à des conditions bien définies. Cela suppose, entre autres, que l'organisateur de cours de formation complémentaire emploie des animateurs ayant suivi une formation reconnue par QAED, qu'au moins deux trajets avec mesure de paramètres soient effectués et que les données des mesures soient enregistrées conformément aux consignes de QAED et lui soient transmises. A l'été 2007, neuf organisateurs de cours de formation complémentaire sur 25 avaient signé une convention avec QAED.

La plupart des conditions mentionnées, dont QAED exige le respect par les organisateurs de cours de formation complémentaire en leur faisant signer la convention, constituent une plus-value par rapport aux obligations légales, que ce soit parce que la prise de conscience par les nouvelles conductrices et les nouveaux conducteurs de l'importance d'un mode de conduite économisant l'énergie est particulièrement renforcée ou parce que cela permet de créer des conditions favorables pour un contrôle quali-



té et une évaluation de la conduite économisant l'énergie dans le cadre de la deuxième phase de la formation.

Les effets de l'action de QAED sur la consommation de carburant ou les émissions de CO₂ dans le cadre de la deuxième phase de la formation des nouvelles conductrices et des nouveaux conducteurs ne peuvent pas être quantifiés. Cela est notamment dû au fait qu'aucun organisateur de cours de formation complémentaire n'utilise (au moins à ce jour) un concept de formation dont le contenu présente des différences significatives par rapport à l'approche de QAED. Certes, tous les organisateurs de cours de formation complémentaire présents à ce jour sur le marché n'ont pas signé une convention avec QAED. Cependant, dans la pratique, il s'est avéré que les organisateurs de cours de formation complémentaire n'ayant signé aucune convention avec QAED appliquent aussi largement ses standards. Il est donc impossible de déterminer les effets de l'action de QAED en procédant à une analyse par groupes de comparaison. Toutefois, dans le même temps, il s'avère également que les effets de l'action de QAED vont bien au-delà de son public cible restreint.

Recommandations aux parties prenantes

Dans la perspective de pouvoir former dans les délais prescrits par la loi l'ensemble des nouvelles conductrices et des nouveaux conducteurs à un mode de conduite économisant l'énergie, et en vue de l'optimisation de la formation à un tel mode de conduite, des recommandations sont formulées aux parties intéressées. Ces recommandations s'adressent notamment à l'Office fédéral des routes, à l'Association des services des automobiles, à l'Office fédéral de l'énergie OFEN, à Quality Alliance Eco Drive® et au Conseil de la sécurité routière.

Quantification des effets de l'apprentissage

Afin de quantifier les effets de la formation à un mode de conduite économisant l'énergie dans le cadre de la deuxième phase de la formation des nouvelles conductrices et des nouveaux conducteurs, quatre variantes ont été esquissées afin de servir de base à une étude principale. Pour chacune de ces quatre variantes, avantages et inconvénients sont présentés et une estimation sommaire des coûts a été faite.



Vorwort

EnergieSchweiz und die Agentur Quality Alliance Eco-Drive (QAED) verfolgten seit Jahren als Ziel, die energieeffiziente Fahrweise zum festen Bestandteil der Neulenkerausbildung und der Führerprüfung werden zu lassen. Mit der Neugestaltung der Führerausbildung war es so weit. Seit Dezember 2005 werden Neulenker/innen im Rahmen der Zweiphasenausbildung auch in EcoDrive ausgebildet. Die energieeffiziente und umweltschonende Fahrweise ist insbesondere der Schwerpunkt des 2. Kurstages, der innert 3 Jahren nach Abschluss der praktischen Führerprüfung besucht werden muss.

Das Obligatorium hat zur Folge, dass energetische Einsparungen zumindest teilweise allein wegen des gesetzlichen Obligatoriums entstehen. Die entsprechende energetische Wirkung kann damit nicht allein den jetzigen Agenturmassnahmen zugerechnet werden. Andererseits können die QAED und seine Partner ganz wesentlich dazu beitragen, das Obligatorium auf qualitativ hochstehendem Niveau umzusetzen und so den energetischen Nutzen zu maximieren.

Mit der vorliegenden Evaluation wollte das Bundesamt für Energie (BFE) den Umsetzungsstand und das Qualitätsniveau der Umsetzung in den Kantonen ermitteln und den Wirkungsbeitrag, der von EnergieSchweiz sowie von der Stiftung Klimarappen unterstützten Massnahmen herausfinden. Die Ergebnisse sollten mithelfen, den Mehrwert bzw. den Wirkungsbeitrag der Agentur abzugrenzen. Zudem sollte die Studie den involvierten Stellen Hinweise auf Schwachstellen liefern und so zur weiteren Optimierung der Umsetzung beitragen.

Gemäss Studie trägt QAED seit Inkrafttreten des Obligatoriums dazu bei, dass die Prinzipien der energiesparenden Fahrweise in der zweiten Ausbildungsphase nachhaltig beachtet werden und davon ausgegangen werden kann, dass damit die Wirkungen des Obligatoriums verstärkt werden. Die Wirkungen bzw. der Mehrwert lassen sich aber nicht beziffern, da wahrscheinlich alle Kursveranstalter Hilfsmittel einsetzen, die von der Agentur stammen oder mit Fachleuten arbeiten, die durch die QAED ausgebildet wurden. Die Studie skizziert und diskutiert fünf Konzeptvorschläge für Zusatzuntersuchungen, mit denen ein Wirkungsnachweis bzw. eine Wirkungszuordnung doch noch realisiert werden könnte.

Die Evaluatoren stellen keine kantonspezifischen Unterschiede bei der Umsetzung des Obligatoriums in der zweiten Phase der Neulenker/innen-Ausbildung fest. Dagegen zeigte sich, dass in der ersten Phase gesetzlich vorgeschriebene Inhalte bezüglich energiesparender Fahrweise nicht überall gleichermassen vollzogen werden. Sie empfehlen, diesbezügliche im Rahmen der Studie erhaltene Informationen noch genauer zu prüfen und allenfalls nötige Massnahmen zur Umsetzung und zur Qualitätssicherung zu ergreifen.

Das BFE wird alle Empfehlungen der Studie genauer prüfen und zusammen mit den zuständigen und betroffenen Stellen die weiteren Schritte planen. Das soll die Basis sein für die zukünftige Ausrichtung der Agenturtätigkeiten.

Michael Kaufmann, Leiter Programm EnergieSchweiz, BFE

Bern, 14.2.08



1. Gegenstand

Seit Dezember 2005 wird den Fahrzeug-Neulenkerninnen und -Neulenkern nach dem erfolgreichen Abschluss der praktischen Führerprüfung der Kategorien A und B der Führerausweis auf Probe abgegeben.¹ Innerhalb von drei Jahren nach Absolvierung der praktischen Führerprüfung muss eine Weiterausbildung absolviert werden. Erst dann wird der unbefristete Führerausweis ausgestellt. Die obligatorische Weiterausbildung umfasst zwei Tageskurse. Am ersten Kurstag, der innerhalb von sechs Monaten nach Erwerb des Führerausweises auf Probe absolviert werden sollte, werden Fragen der Verkehrssicherheit behandelt. Das Programm des zweiten Kurstages umfasst unter anderem die Vermittlung „vertiefte[r] Kenntnisse über eine umweltfreundliche und energiesparende Fahrweise...“ und deren Erkennung „im realen Verkehr oder unter realitätsnahen Bedingungen“.² Der zweite Kurstag der Weiterausbildung von Neulenkern/innen muss innerhalb von drei Jahren nach der praktischen Führerprüfung absolviert werden.

Gegenstand des vorliegenden Berichtes ist zum einen die **Evaluation des Vollzugs** der „umweltfreundlichen und energiesparenden Fahrweise“ (im Folgenden bezeichnet als **energiesparende Fahrweise**) in der zweiten Phase der Neulenkern/innen-Ausbildung. Zum zweiten soll der Beitrag der Quality Alliance Eco-Drive® (QAED) im Rahmen des Vollzugs ermittelt werden. Zum dritten geht es darum, die **Machbarkeit einer Messung der Auswirkungen bzw. der Lerneffekte** zu beurteilen.

Im Detail sollen folgende Fragen beantwortet werden:³

- Inwieweit ist der Teil „energiesparende Fahrweise“ in der zweiten Phase der Neulenkern/innen-Ausbildung umgesetzt? Bestehen Unterschiede zwischen Kantonen/Landesgegenden oder Kursanbietern? Worin bestehen eventuelle Unterschiede?
- Welche Rolle spielt die QAED beim Vollzug des Teils „energiesparende Fahrweise“ im Obligatorium? Werden durch die Tätigkeit der QAED der Vollzug beschleunigt, eine bessere Qualität der Ausbildung oder kurzfristig grössere Lerneffekte erreicht?
- Wie kann der Mehrwert des Beitrages der QAED im Rahmen des Teils „energiesparende Fahrweise“ in der zweiten Phase der Neulenkern/innen-Ausbildung beziffert werden?
- Welche Möglichkeiten bestehen, die Lerneffekte der Zweiphasenausbildung zu messen? Ziel einer solchen Studie ist die Quantifizierung der kurzfristigen Lerneffekte und nach Möglichkeit die empirische Erfassung der Umsetzung der energiesparenden Fahrweise im Alltag. Die Erhebungen sollen so konzipiert werden, dass sie sich zu einem späteren Zeitpunkt mit einer allfälligen Langfristerhebung und -auswertung kombinieren lassen.

Die energiesparende Fahrweise ist im Übrigen nicht nur Teil der Weiterausbildung, d.h. der zweiten Phase der Neulenkern-Ausbildung. Auch im Rahmen der ersten Phase der Neulenkern/innen-Ausbildung wird umweltbewusstes und energiesparendes Fahren gelehrt und geprüft. So erstreckt sich die Prüfung in Basistheorie u.a. auch auf die „Regeln zur umweltfreundlichen Benützung des Fahrzeugs“.⁴ Auch im obligatorischen Verkehrskundeunterricht, der bereits 1994 eingeführt wurde, wird die umweltschonende Fahrweise thematisiert.⁵ Schliesslich wurde im Jahr 2003 das umweltbewusste und energiesparende Fahren in die praktische Führerprüfung integriert. Wenn die „Berücksichtigung des Umweltschutzes ungenügend“ ist, wird dies als mittelschwerer Fehler bewertet.⁶ Vollzug und Wirkung der

¹ Vgl. Verordnung über die Zulassung von Personen und Fahrzeugen zum Strassenverkehr (Verkehrszulassungsverordnung, VZV) vom 27. Oktober 1976 (Änderung vom 27. Oktober 2004), Art. 24a ff.

² VZV, Art. 27c Abs. b3.

³ Vgl. Bundesamt für Energie (2007).

⁴ Vgl. VZV, Art. 13 und 21 sowie Anhang 11 zur VZV.

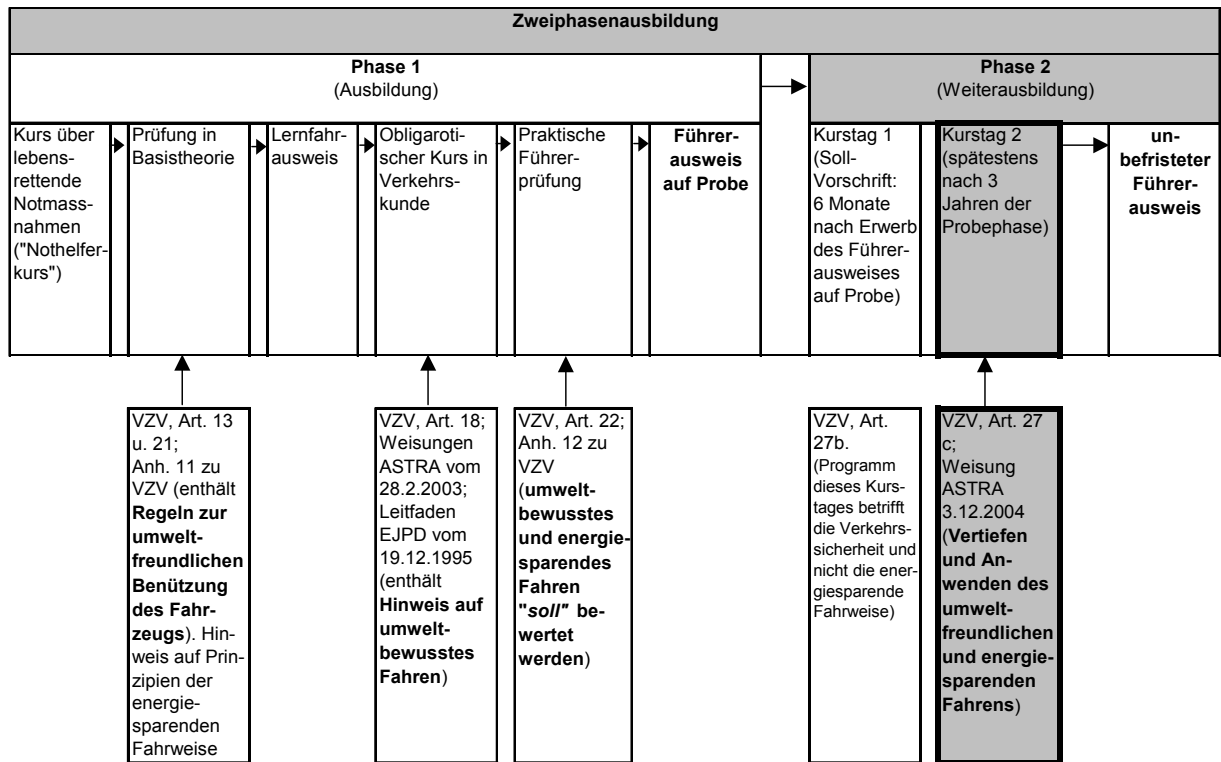
⁵ Vgl. Bundesamt für Strassen (2003) und Eidg. Justiz- und Polizeidepartement (1995).


⁶ Vgl. VZV, Art. 22 und Anhang 12 sowie Vereinigung der Strassenverkehrsämter asa (2004), S. 43.



Ausbildung in der energiesparenden Fahrweise im Rahmen der ersten Phase der Neulenker/innen-Ausbildung bilden nicht Gegenstand der vorliegenden Studie.⁷

Abbildung 1: Umweltfreundliche und energiesparende Fahrweise in der Zwei-Phasen-Ausbildung der Neulenker/innen



 Gegenstand der vorliegenden Studie

⁷ Bei einzelnen der im Rahmen der vorliegenden Studie durchgeführten Kontakte wurde darauf hingewiesen, dass die energiesparende Fahrweise in der ersten Phase der Neulenker/innen-Ausbildung nicht überall im gleichen Ausmass gelehrt und geprüft werde. Wir haben diese Aussagen nicht weiter vertieft und systematisch überprüft, da diese Frage nicht Gegenstand der vorliegenden Studie ist.



2. Zwei-Phasen-Ausbildung: Organisation und beteiligte Stellen

2.1 Überblick

Wie im vorstehenden Kapitel erwähnt wird die energiesparende Fahrweise am zweiten Kurstag der zweiten Phase der Neulenker/innen-Ausbildung behandelt. Die Kurse in der zweiten Phase der Ausbildung werden von so genannten WAB-Kursveranstaltern angeboten. Die WAB-Kursveranstalter bedürfen einer kantonalen Bewilligung.⁸ Diese wird durch die zuständige Stelle des Sitzkantons auf Antrag des Schweizerischen Verkehrssicherheitsrates (VSR) erteilt, der die Voraussetzungen im Auftrag der Vereinigung der Strassenverkehrsämter (asa) prüft.

Einem WAB-Kursveranstalter wird die Bewilligung erteilt, wenn die in Art. 27e der VZV aufgeführten Kriterien erfüllt sind. Dazu gehört u.a., dass der Kursveranstalter mindestens vier Moderatoren einsetzen kann. Moderatoren führen die Teilnehmenden der Weiterausbildung durch die beiden Kurstage. Ausserdem müssen WAB-Kursveranstalter über Personenwagen mit Geräten zur Ermittlung des Treibstoffverbrauchs oder über Fahrsimulatoren verfügen. Deren Zahl muss so gross sein, dass eine gefahrlose Durchführung der Weiterausbildung und die Erreichung der Kursziele möglich ist.

Moderatoren müssen eine Ausbildung von insgesamt 19 Tagen absolvieren, nämlich drei Vormodule à je drei Tage und ein Hauptmodul von 10 Tagen.⁹ Gegenstand von Vormodul 2 sind gemäss den Weisungen des Bundesamtes für Strassen (ASTRA) zur Zweiphasenausbildung „Kenntnisse im umweltschonenden Fahren“.

Die Ausbildung der Moderatoren erfolgt in so genannten Ausbildungsstätten. Diese müssen durch das ASTRA anerkannt werden. Die Anerkennung erfolgt, wenn bestimmte Voraussetzungen bezüglich Lehrplan und Lokalitäten gegeben sind, die in Art. 64 f VZV und im „Kriterienkatalog Anerkennung Ausbildungsstätten“ der asa umschrieben sind. Es besteht ein Rahmenlehrplan für die Ausbildung der Moderatoren, der im Jahr 2005 vom Schweizerischen Fahrlehrerverband erstellt und von der Qualitätssicherungs-Kommission des VSR als verbindlich erklärt wurde.¹⁰ Die Qualitätssicherung der Ausbildungsstätten erfolgt im Auftrag der Kantone durch den VSR.

2.2 Ablauf des zweiten Kurstages in Phase 2

Inhalt und Ablauf des zweiten Kurstages von Phase 2 der Neulenker/innen-Ausbildung sind weitgehend vorgegeben. Laut den Weisungen des ASTRA ist folgender Ablauf vorgesehen:¹¹

- Vorstellungsrunde
- Erstellen eines Fahrerprofils (Selbsteinschätzung anhand eines persönlichen Fragebogens)
- Feedbackfahrt von ca. 30 Minuten Dauer (Fahrt im Auto; Mitfahrende notieren wichtige Vorkommnisse bezüglich ihres Wohlbefindens), anschliessend Besprechung und Vergleich mit Fahrerprofil
- **„Vertiefen und Anwenden der Kenntnisse über das umweltschonende und energiesparende Fahren“** in Verbindung mit einer sicheren vorausschauenden Fahrweise. In Theorie und Praxis Regeln über die energiesparende Benützung des Fahrzeuges erarbeiten und anwenden, namentlich über die gangorientierte Geschwindigkeit, Schleppmoment/Schubabschaltung, Lärm und Reifendruck“ (Hervorhebung durch die Autoren)

⁸ Vgl. VZV Art. 27e.

⁹ Vgl. Bundesamt für Strassen (2004).

¹⁰ Vgl. Schweizerischer Verkehrssicherheitsrat (2005b), S.3; Schweizerischer Fahrlehrer Verband (2005).

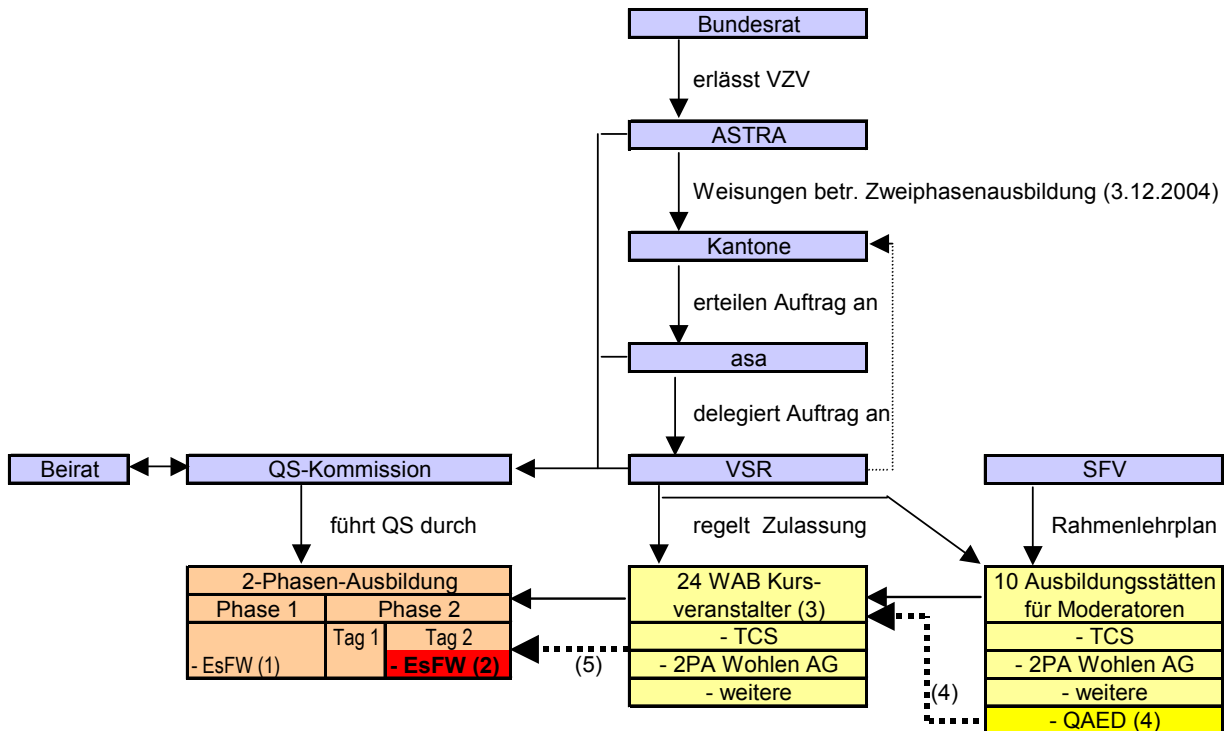
¹¹ Vgl. Bundesamt für Strassen (2004), Anhang 2 des zitierten Dokuments.



- Schlussgespräche

Die Teile Feedbackfahrt und umweltschonendes/energiesparendes Fahren sollen laut den Weisungen des ASTRA ca. 60 Prozent der Kurszeit in Anspruch nehmen.

Abbildung 2: Zuständigkeiten und Akteure in der Zwei-Phasen Ausbildung (Stand Juli 2007)



EsFW = Energiesparende Fahrweise
QS = Qualitätssicherung

- (1) Teil der Basistheorie und des Verkehrskundeunterrichts, wird an der praktischen Prüfung bewertet.
- (2) **Vertiefen und Anwenden des umweltschonenden und energiesparenden Fahrens.**
- (3) Bei den WAB-Kursveranstaltern sind Moderatoren für die Ausbildung von Neulenker/innen zuständig.
- (4) Rolle der QAED im Rahmen der Neulenker/innen-Ausbildung:
 - Bildet Moderatoren in der energiesparenden Fahrweise aus, die bei WAB-Kursveranstaltern tätig sind.
 - Schliesst auf freiwilliger Basis Vereinbarungen mit WAB-Kursveranstaltern ab.
- (5) U.a. im Rahmen dieser Studie zu beurteilen: Beitrag der QAED zur energiesparenden Fahrweise in Phase 2.

2.3 Anbieter von WAB-Kursen und Moderatoren-Ausbildungen

Anfang Juli 2007 verfügten 25 WAB-Kursveranstalter und 10 Ausbildungsstätten für Moderatoren über eine Bewilligung der Kantone bzw. des ASTRA. Laut Auskunft des VSR wird erwartet, dass die Zahl der WAB-Kursveranstalter in Zukunft noch bis auf ca. 40 ansteigen dürfte. Die Zahl der Ausbildungsstätten dürfte kaum noch zunehmen. Wie aus Abbildung 2 hervorgeht, sind einzelne Institutionen sowohl in der Moderatorenausbildung als auch als WAB-Kursveranstalter tätig. Es gibt aber auch eine grössere Zahl von WAB-Kursveranstaltern, die nicht auch Ausbildungsstätten von Moderatoren sind. Eine Liste der Ausbildungsstätten und WAB-Kursveranstalter findet sich in den Tabellen 1 und 2.

Neben anderen Anbietern ist auch die QAED bei der Schulung in der energiesparenden Fahrweise im Rahmen der zweiten Phase der Neulenker/innen-Ausbildung tätig. Zum einen bildet sie so genannte



Eco-Trainer aus. Die Eco-Trainer-Ausbildung der QAED wird als Vormodul 2 der Moderatoren-Ausbildung anerkannt. Eco-Trainer können damit bei allen WAB-Kursveranstaltern als Moderatoren tätig sein (sofern sie auch die anderen Ausbildungsmodule absolviert haben). Fünf der zehn Ausbildungsstätten für Moderatoren bieten das Vormodul 2 in Zusammenarbeit mit der QAED an.

Zum anderen schliesst die QAED - auf freiwilliger Basis - Vereinbarungen mit WAB-Kursveranstaltern ab. Unterzeichnet ein WAB-Kursveranstalter diese Vereinbarung, muss er die Ausbildung in der energiesparenden Fahrweise am zweiten Tag der Weiterausbildung nach bestimmten Kriterien durchführen. Im September 2007 hatten 9 der 25 WAB-Kursveranstalter eine Vereinbarung mit der QAED unterzeichnet. Weitere Angaben zur Tätigkeit der QAED vgl. Kapitel 5.

Tabelle 1: Ausbildungsstätten für Moderatoren (Stand 9. Juli 2007)

Ausbildungsstätten für Moderatoren	Ausbildungsangebote			
	Hauptmodul	Vormodule		
	(10 Tage)	(jeweils 3 Tage)		
		Vormodul 1	Vormodul 2	Vormodul 3
		Verkehrskunde	Energiesparende Fahrweise	fahrttechnische Infos im Gruppenunterricht
			in Zusammenarbeit mit QAED	
Quality Alliance Eco-Drive			X	X
Autofahrlehrer-Verband KBAV, Touring Club Schweiz, Bern	X		X	X
Fahrlehrer Fachschule Zürich FFS / ASSR	X		X	X
Ecole professionnelle romande pour moniteurs de conduite, Lausanne	X		X	X
Ecole Prométhée, Lausanne	X	X	X	X
Fahrhof Wohlen AG	X	X	X	X
Fahrlehrer Berufsschule Burri, Luzern	X		X	X
Veltheim Driving Center	X		X	X
TCS, Sektion Tessin, Rivera	X			
TCS, Hauptsitz, Vernier/GE				X

Quellen: VSR (2007a); Angaben der QAED.



Tabelle 2: WAB-Kursveranstalter (Stand 9. Juli 2007)

WAB-Kursveranstalter	Sitz	Kursplatz	Vereinbarung mit QAED unterzeichnet
1. 2PA AG	5610 Wohlen	Wohlen (AG)	
2. A-Z Verkehrsschule St. Gallen AG	9000 St. Gallen	Bronschhofen (SG), Röthis (Österreich)	
3. AES Auto-Moto Ecole de la Servette	1201 Genève	Genf (GE)	
4. BEOWAB AG	3772 St. Stephan	St. Stephan (BE)	
5. Centre de formation L-2 FR S.A.	1680 Romont	Romont (FR)	X
6. Centre de formation L-2 NE (Montagnes) Sàrl	2302 La Chaux-de-Fonds	Romont (FR)	X
7. Centre de formation L-2 Valais/Chablais	1890 St-Maurice	St-Maurice (VS)	X
8. Centre Top-Conduite	2802 Develier	Develier (JU)	
9. Drive Z	8604 Volketswil	Dübendorf (ZH)	X
10 Drivers Competence Centre AG	4105 Biel-Benken	Develier (JU), Frick (AG)	
11 Driving Graubünden	7408 Cazis	Cazis (GR)	
12 Fahrzentrum Lyss AG	3006 Bern	Lyss (BE)	
13 TCS Sektion Aargau	5505 Brunegg	Frick (AG)	
14 TCS, Section Vaudoise	1304 Cossonay-Ville	Cossonay (VD)	
15 TCS, Test & Training, Betzholz	8340 Hinwil	Hinwil (ZH)	
16 TCS, Test & Training, Stockental ¹	3632 Niederstocken	Niederstocken (BE), Ittigen (BE)	X
17 TCS, Test & Training, Suisse Romande	1214 Vernier	Plantin GE, Lignièrès NE, Biel BE	
18 Veltheim Driving Center	5106 Veltheim	Safenwil (AG), Regensdorf (ZH), Veltheim (AG), Osogna (TI), Seelisberg (UR), Münster (VS)	X
19 Verkehrsausbildungszentrum vaz AG	6460 Altdorf	Altdorf (UR); 2. Kurstag in: Ingenbohl (SZ), Zug (ZG), Ruswil (LU)	
20 Verkehrssicherheitszentrum Mittelland AG	4914 Roggwil	Roggwil BE	
21 Verkehrssicherheitszentrum Thurgau AG	8570 Weinfelden	Weinfelden (TG)	X ²
22 Verkehrs-Theorie-Zentrum VTZ	8400 Winterthur	Schaffhausen (SH); 2. Kurstag in Winterthur (ZH)	X
23 Verkehrszentrum Glarnerland AG	8752 Näfels	Mollis (GL)	X
24 WAB Weiterausbildung GmbH	4053 Basel	Breisach (Deutschland); 2. Kurstag in Basel (BS)	
25 Zentrum für Verkehrssicherheit Schweizerbild AG	8200 Schaffhausen	Schaffhausen (SH)	

¹ Die Vereinbarung wurde zwischen der QAED und dem TCS Sektion Bern geschlossen, welche den 2. Kurstag für Test & Training organisiert

² Vereinbarung kurz vor Unterzeichnung

Quellen: VSR (2007b); Angaben von QAED und Kursveranstaltern.



3. Arbeitsmethoden und Vorgehen

Die vorliegende Studie stützt sich einerseits auf das Studium verschiedener Dokumente (vgl. Literatur- und Quellenverzeichnis in Anhang 2). Andererseits wurden zahlreiche Gespräche mit Vertreterinnen und Vertretern von Organisationen geführt, die im Bereich der Zweiphasenausbildung von Neulerner/innen tätig sind. Zu nennen sind das Bundesamt für Strassen (ASTRA), die Vereinigung der Strassenverkehrsämter (asa), der Schweizerische Verkehrssicherheitsrat (VSR), die Quality Alliance Eco-Drive® (QAED) sowie sieben WAB-Kursveranstalter. Bei den Gesprächen mit ASTRA, VSR und asa wurden schwerpunktmässig Fragen zu institutionellen Gegebenheiten und zum Vollzug der Ausbildung in der energiesparenden Fahrweise (vor allem in der zweiten Ausbildungsphase) behandelt. In den Gesprächen mit den WAB-Kursveranstaltern und der QAED wurden namentlich der detaillierte Ablauf des zweiten Kurstages, die Zusammenarbeit zwischen QAED und WAB-Kursveranstaltern sowie Fragen einer allfälligen Datenerhebung für eine Hauptstudie erörtert.

Mit Ausnahme der Kontakte zur asa wurden alle Gespräche in Form von persönlichen, halbstandardisierten Interviews geführt (Gesprächsleitfaden für Interviews mit WAB-Kursveranstaltern vgl. Anhang 1). Die Kontakte zur asa erfolgten auf telefonischem Weg. Die Gespräche fanden zwischen Anfang Juli und Anfang September 2007 statt.

Bei der Auswahl der kontaktierten WAB-Kursveranstalter wurde darauf geachtet, ein möglichst breites Spektrum von verschiedenen WAB-Kursveranstaltern zu befragen. Es wurden folgende Kriterien berücksichtigt (vgl. Tabelle 3):

- Regionale Verteilung bzw. Sprachgebiet
- Lage in Bezug auf grössere Städte (städtisch/Stadtnähe oder ländlich; kann bei der Auswahl von Teststrecken eine Rolle spielen bzw. die Eignung der Teststrecke in Bezug auf die Messung des Treibstoffverbrauchs beeinflussen)
- Erfahrung in der Durchführung des zweiten Kurstages der zweiten Ausbildungsphase (i.d.R. mindestens ein 2. Kurstag bereits durchgeführt)
- Einsatz eines Fahrsimulators für die Schulung in der energiesparenden Fahrweise (geplant)
- Zusammenarbeit mit QAED (Vereinbarung abgeschlossen oder nicht abgeschlossen)

Die sieben interviewten WAB-Kursveranstalter hatten Anfang Juli 2007 129 zweite Kurstage der zweiten Ausbildungsphase durchgeführt. Dies entspricht nahezu der Hälfte aller bis zu diesem Zeitpunkt durchgeführten zweiten Kurstage. Weitere fünf WAB-Kursveranstalter, die bis Anfang Juli 2007 117 zweite Kurstage durchgeführt hatten, bieten diesen 2. Kurstag in Zusammenarbeit und/oder nach einem vergleichbaren Konzept an wie eine der kontaktierten Organisationen. Die aus den Interviews gewonnenen Erkenntnisse decken damit über 90 Prozent der bis Juli 2007 angebotenen Kurse ab (d.h. 246 von insgesamt 269).



Tabelle 3: Auswahlkriterien für Interviews mit WAB-Kursveranstaltern

WAB-Kursveranstalter	Kriterien							
	Deutschschweiz	Suisse Romande	städtisch	ländlich	Vereinbarung mit QAED (Stand 9.7.07)	Einsatz von Simulator	Auswahl f. Interview	Anzahl durchgeführte Kurse 2. Tag (Stand 9.7.2007)
1. 2PA AG	X			X			A	9
2. A-Z Verkehrsschule St. Gallen AG	X			X				
3. AES Auto-Moto Ecole de la Servette		X	X				A	35
4. BEOWAB AG	X			X				
5. Centre de formation L-2 FR S.A.		X		X	X		A	52
6. Centre de formation L-2 NE (Montagnes) Sàrl		X		X	X		Z	3
7. Centre de formation L-2 Valais/Chablais		X		X	X		Z	76
8. Centre Top-Conduite		X		X				
9. Drive Z	X		X		X		Z	16
10. Drivers Competence Centre AG	X	X		X				
11. Driving Graubünden	X			X				
12. Fahrzentrum Lyss AG	X			X				
13. TCS Sektion Aargau	X			X				4
14. TCS, Section Vaudoise		X		X				
15. TCS, Test & Training, Betzholz	X			X			Z	6
16. TCS, Test & Training, Stockental²	X		X	X	X		A	2
17. Test & Training TCS, Suisse Romande		X	X				Z	16
18. Veltheim Driving Center	X			X	X	X	A	0
19. Verkehrsausbildungszentrum vaz AG	X			X				4
20. Verkehrssicherheitszentrum Mittelland AG	X			X				
21. Verkehrssicherheitszentrum Thurgau AG	X			X	X		A	8
22. Verkehrs-Theorie-Zentrum VTZ	X		X		X		A	23
23. Verkehrszentrum Glarnerland AG	X			X	X			9
24. WAB Weiterbildung GmbH	X		X					6
25. Zentrum für Verkehrssicherheit Schweizerbild AG	X			X				
Total Kurse (Stand 9.7.2007)								269
Kurse von interviewten WAB-Kursveranstaltern (9.7.2007)								129 (= 48 %)

Fett gedruckt: WAB-Kursveranstalter, mit denen für die vorliegende Studie ein Interview durchgeführt wurde.

¹ A = Interview durchgeführt

Z = WAB-Kursveranstalter führt die Ausbildung nach dem gleichen Konzept durch wie ein anderer WAB-Kursveranstalter, mit dem ein Interview durchgeführt wurde.

² Vgl. Fussnote 1 von Tabelle 2.

Quellen: VSR (2007b); eigene Erhebungen.



4. Evaluation des Vollzugs

4.1 Übersicht

Was die **Gesamtzahl der bisher durchgeführten Kurse** betrifft, lässt sich Folgendes feststellen: Bis Anfang Juli 2007 wurden 269 zweite Kurstage von Phase 2 der Neulenker/innen-Ausbildung durchgeführt (vgl. Tab. 3). Ausgehend von einer durchschnittlichen Zahl von 10 Teilnehmer/innen pro Kurs dürften bis zu diesem Zeitpunkt rund 2'700 Neulenker/innen im Rahmen der zweiten Ausbildungsphase in der energiesparenden Fahrweise ausgebildet worden sein.

Pro Jahr wird mit rund 70'000 Neulenker/innen gerechnet.¹² Im Juli 2007 dürfte damit die Zahl derjenigen Neulenker/innen, die ihre praktische Führerprüfung vor mindestens 6 Monaten, d.h. zwischen Dezember 2006 und Januar 2007, bestanden haben und als Teilnehmer/innen für einen zweiten Kurstag in Frage kamen, gerade etwa 70'000 erreicht haben. Von diesen rund 70'000 Personen haben damit **im Juli 2007 erst etwa 3.5 Prozent ihre Ausbildung in energiesparender Fahrweise im Rahmen der zweiten Phase absolviert**. Somit zeigt sich, dass im Sommer 2007 (und wohl auch zum Zeitpunkt der Niederschrift dieses Textes im Herbst 2007) noch ein erheblicher Nachholbedarf besteht, was die Zahl der Kurstage bzw. der auszubildenden Personen betrifft.

Wenn alle Neulenker/innen laufend ausgebildet werden sollen, müssen bei einem „Vollbetrieb“ monatlich rund 5'800 Personen einen zweiten Kurstag besuchen. Bei durchschnittlich 10 Teilnehmer/innen pro Kurs wären dies etwa 580 Kurse pro Monat.

Zusätzlich muss noch der bestehende „Stau“ abgebaut werden. Damit sind bereits zum gegenwärtigen Zeitpunkt Engpässe für die kommenden Monate absehbar. Diese Engpässe betreffen laut Auskunft eines Interviewpartners vor allem die Zahl der Moderatoren. Sie wird dem Vernehmen nach nicht ausreichen, um in der nächsten Zeit eine genügende Zahl von Kursen durchzuführen, damit alle Neulenker/innen, die seit Dezember 2005 ihre praktische Führerprüfung bestanden haben, innerhalb von drei Jahren auch die Weiterausbildung absolvieren können.

Angesichts der zu erwartenden demografischen Entwicklung dürfte sich diese Situation auch mittel- bis längerfristig nicht entschärfen. Wenn wir davon ausgehen, dass die meisten Neulenker/innen um die 20 Jahre alt sind und der Anteil derjenigen Personen, die einen Führerschein der Kategorie A oder B erwirbt, in Zukunft weiterhin dem jetzigen Niveau entspricht, ist bis um das Jahr 2015 sogar noch mit einem Anstieg der Zahl der Neulenker/innen zu rechnen. Nach dem mittleren Szenario der Bevölkerungsentwicklung in der Schweiz gemäss Bundesamt für Statistik wird jedenfalls die Zahl der 20 - 24-Jährigen zwischen 2005 und 2015 um 5.8 Prozent steigen. Erst nach 2015 wird diese Zahl voraussichtlich zurück gehen; im Jahr 2020 wird sie in etwa das gegenwärtige Niveau erreichen.¹³

Differenziert **nach Sprachregionen** fällt auf, dass der Grossteil der bis Sommer 2007 durchgeführten Kurse in der französischsprachigen Schweiz stattgefunden hat. Auf die Romandie entfielen zwei Drittel, auf die Deutschschweiz ein Drittel aller Kurse. Im Tessin wurden bis zum Sommer 2007 noch keine zweiten Kurstage durchgeführt. Der unterschiedliche Stand des Vollzugs in den Sprachregionen ist möglicherweise auf unterschiedliche Werbe- und Akquisitionsaktivitäten zurückzuführen.¹⁴

Auf eine **nach Kantonen differenzierte Betrachtung** des Vollzugs wird in dieser Studie verzichtet, dies weil

¹² Vgl. Schweizerischer Verkehrssicherheitsrat (2005a), S. 28.

¹³ Vgl. Bundesamt für Statistik (2006), S. 68.

¹⁴ Vgl. E. Anderwert (2007), S. 29.



- erstens die Kantone wesentliche Teile ihrer Aufgaben wie die Prüfung der Voraussetzung für die Erteilung von Betriebsbewilligungen und die Qualitätssicherung von WAB-Kursveranstaltern an die gesamtschweizerisch tätigen Organisationen asa bzw. VSR abgetreten haben
- zweitens zum Zeitpunkt der Durchführung dieser Studie erst relativ wenige WAB-Kursveranstalter zweite Kurstage durchgeführt haben und
- drittens verschiedene WAB-Kursveranstalter in mehreren Kantonen tätig sind

Die im folgenden Kapitel dargestellten Ergebnisse gehen auf die Unterschiede zwischen einzelnen WAB-Kursveranstaltern ein und stützen sich auf die im Rahmen dieser Studie durchgeführten Interviews.

4.2 Unterschiede im Vollzug nach WAB-Kursveranstaltern

Entsprechend den Fragestellungen zur vorliegenden Studie beziehen sich die folgenden Ausführungen lediglich auf den Teil energiesparendes Fahren am zweiten Kurstag der zweiten Ausbildungsphase der Neulenker/innen.

Die Angebote der sieben befragten WAB-Kursveranstalter unterscheiden sich hauptsächlich in folgenden Punkten:

1. Zahl und Art der durchgeführten Fahrten
2. Art der (Theorie-)Vermittlung
3. Ausbildung der Moderatoren, Vereinbarung mit der QAED
4. Schwergewicht auf Einzelleistung oder Schwergewicht auf Gruppenerlebnis
5. Fahrzeuge und Bordcomputer
6. Ablage der Daten
7. Unterschiedliche Voraussetzungen der Ausbildung aus der 1. Ausbildungsphase

Im Folgenden werden die Konzepte der befragten WAB-Kursveranstalter erläutert. Dabei sollen deren Angebote so weit als möglich typisiert werden. Im Übrigen gehen wir davon aus, dass sich die nicht befragten WAB-Kursveranstalter im Wesentlichen mit denselben Kategorien beschreiben lassen.

4.21 Zahl und Art der durchgeführten Fahrten

Die Durchführung der Fahrten erfolgt in zwei verschiedenen Varianten:

- Die Feedbackfahrt wird als Vorherfahrt (1. Referenzfahrt) für die Ausbildung in energiesparender Fahrweise benutzt (3 WAB-Kursveranstalter)
- Die Vorher- und Nachherfahrten (1. und 2. Referenzfahrt) werden zusätzlich zur Feedbackfahrt durchgeführt (4 WAB-Kursveranstalter)

Erste Variante: Da bei der erstgenannten Variante, also bei der Verwendung der Feedbackfahrt als 1. Referenzfahrt oder Vorherfahrt, insgesamt nur zwei Fahrten pro Teilnehmer/in durchgeführt werden müssen, um zwei Messwerte zu erhalten, kann eine lange Strecke von etwa 30 km gewählt werden. Es steht auch mehr Zeit für die Theorie oder Besprechungen zur Verfügung. Der Nachteil dieses Vorgehens ist, dass die Strecke nicht speziell für die energiesparende Fahrweise ausgewählt wird. Sie muss auch Elemente der Fahrsicherheit umfassen, um als Strecke für die Feedbackfahrt geeignet zu sein. Die beiden Elemente „Fahrsicherheit“ und „energiesparendes Fahren“ werden bei dieser Variante nicht klar getrennt.



Zweite Variante: Bei der zweiten Variante – zwei Referenzfahrten zusätzlich zur Feedbackfahrt – sind die Ausbildung von Fahrsicherheit und energiesparender Fahrweise am zweiten Ausbildungstag strikte getrennt. Die Feedbackfahrt hat keinen Zusammenhang mit der Ausbildung in energiesparender Fahrweise.

Da bei der zweiten Variante mindestens drei Fahrten pro Teilnehmer/in an einem Tag durchgeführt werden müssen, nämlich eine Feedbackfahrt und zwei Referenzfahrten, steht pro Fahrt weniger Zeit zur Verfügung. Das Problem der Zeitknappheit bei den betreffenden WAB-Kursveranstaltern auf drei verschiedene Arten gelöst.

1. Art: Zwei WAB-Kursveranstalter führen nur relativ kurze Referenzfahrten durch, d.h. 6 bis 10 km, die je als Vorher- und Nachherfahrt gefahren werden. Die einzelnen Fahrten sind auf spezielle Themen des energiesparenden Fahrens ausgerichtet, z.B. Luftwiderstand, Schubabschaltung, Beschleunigung aus tiefer Tourenzahl bzw. hohem Gang, Bergfahren mit konstanter Geschwindigkeit usw. Verschiedene Teilnehmer/innen fahren verschiedene Strecken zu unterschiedlichen Themen. Die Teilnehmer/innen erfahren einige Aspekte der energiesparenden Fahrweise als Fahrer/in, andere nur als Mitfahrer/in. Für diese WAB-Kursveranstalter stellen die Fahrten einen Teil der Theorieausbildung dar. Zusätzlich zur Theorie oder Diskussion im Saal gibt es die praktische Durchführung am Fahrzeug. Einer dieser WAB-Kursveranstalter führt kurze Vorher- und Nachherfahrten zu vier verschiedenen Themen des energiesparenden Fahrens durch und anschliessend gibt es eine einmalige Wettbewerbsfahrt pro Teilnehmer/in. Diese Wettbewerbsfahrt besteht aus einer Strecke, die alle Teilnehmer/innen am Ende des Kurses einmal fahren. Anschliessend wird eine Rangliste erstellt.

Beim andern WAB-Kursveranstalter wird ein Thema des energiesparenden Fahrens mit einem Fahrer durchgeführt, der eine Strecke von 8 km dreimal fährt (zwei Vorherfahrten, eine Nachherfahrt). Die beiden andern Teilnehmer/innen der Gruppe fahren zweimal eine Strecke von etwa 20 km (je eine Vorher- und eine Nachherfahrt), die alle Aspekte umfasst.

Bei beiden genannten WAB-Kursveranstaltern sind die Resultate der Vorher- und Nachherfahrten nur beschränkt mit denjenigen der andern WAB-Kursveranstalter vergleichbar.

2. Art: Drei volle Fahrten, also eine Feedbackfahrt und zwei Referenzfahrten für die Ausbildung in energiesparender Fahrweise mit vollem Programm wird von einem WAB-Kursveranstalter angeboten. Hier stehen das Fahren und die Gruppendynamik im Vordergrund. Die Feedback- und die beiden Referenzfahrten sind etwas kürzer als bei den WAB-Kursveranstaltern der ersten Art (siehe oben), erreichen aber immer noch etwa 17-20 km. Für Pausen bleibt wenig Platz. Bei diesem WAB-Kursveranstalter fährt ein Teilnehmer nicht zwingend dieselbe Strecke bei der Vorher- und der Nachherfahrt. Die Gruppe als Ganzes fährt aber dieselbe Strecke zweimal.

3. Art: Ein WAB-Kursveranstalter führt die ganze Ausbildung in energiesparender Fahrweise am Simulator durch. Die Ausbildung am Simulator ist Gegenstand von intensiven Diskussionen. Da diese Diskussionen keinen direkten Zusammenhang mit den hier beschriebenen Unterschieden der Ausbildungskonzepte haben, sei an dieser Stelle nicht darauf eingetreten.

4.22 Art der (Theorie-)Vermittlung

Auch die Ausbildung in der Theorie erfolgt in zwei verschiedenen Varianten:

- Klassische Theorieausbildung mit Dozent und Präsentation (vier WAB-Kursveranstalter)
- Moderation und Animation der Gruppenteilnehmer (drei WAB-Kursveranstalter)



Erste Variante: WAB-Kursveranstalter der erstgenannten Variante bauen auf der klassischen Schulung als Unterrichtsform auf. Der erste Teil des Kurses, der die Sicherheitsaspekte mit Feedbackfahrt umfasst, wird zwar auch bei diesen WAB-Kursveranstaltern moderiert oder animiert. Die Theorie in energiesparender Fahrweise jedoch wird klassisch unterrichtet. Die vermittelten Themen entsprechen in allen untersuchten Fällen denjenigen des Energiepasses der QAED¹⁵ und werden durch weitere Elemente wie Motor abstellen usw. erweitert. Es werden Powerpoint, Folien, Dias, Hellraumprojektor und Beamer eingesetzt. Man argumentiert wie folgt: „Ohne Theorie geht es nicht“ oder „Wer die Zusammenhänge nicht kennt, wird langfristig nicht energiesparend fahren“.

Zwei WAB-Kursveranstalter, die die Theorie nach klassischem Muster unterrichten, unterbreiten den Kursteilnehmer/innen schriftliche Fragen zum Energiesparen. Die Teilnehmer/innen müssen die Fragen in Gruppen lösen. Alle WAB-Kursveranstalter geben den Teilnehmer/innen die besprochenen theoretischen Themen in einer Broschüre ab.

Zweite Variante: Die drei WAB-Kursanbieter der zweiten Variante setzen auch in der Ausbildung in energiesparender Fahrweise ganz auf Moderation und Animation und möchten das Gruppenerlebnis fördern. Die Ausbildung erfolgt im Dialog mit minimalen Einsatz von technischen Mitteln. Diese WAB-Kursveranstalter argumentieren, dass diese Form der Ausbildung vom ASTRA vorgegeben sei. U.a. wird wie folgt argumentiert: „Nur wer die Wirkung erfährt, wird langfristig aus dem Gefühl ökologisch und umweltfreundlich fahren“.

Die Teilnehmer/innen erhalten nur die Messwerte ihrer beiden Referenzfahrten oder eine theoretische Broschüre (z.B. Energiepass der QAED) ohne Erklärungen als Erinnerung.

Als neues Instrument für die Ausbildung, das weder eindeutig der ersten noch der zweiten Variante zuzuordnen ist, wird von zwei WAB-Kursveranstaltern eine Ausbildung mit Unterstützung von Video vorgeschlagen und versuchsweise schon eingesetzt oder getestet. Auf Video aufgenommene Streckenausschnitte, die von Teilnehmer/innen befahren wurden, werden theoretisch und moderatorisch analysiert. Der Moderator bestimmt die aufgenommene Sequenz mittels Knopfdruck am Gerät. Dabei wird ein Intervall von 30 Sekunden aufgezeichnet (15 Sekunden vor bis 15 Sekunden nach der Auslösung des Videosignals). In der Gruppe wird dann über die aufgenommenen echten Situationen diskutiert. Es können auch, wie dies bei der TV-Übertragung von Skirennen teilweise der Fall ist, von interessierenden Passagen mehrere Videoaufnahmen übereinander abgespielt und verglichen werden.

4.23 Ausbildung der Moderatoren, Vereinbarung mit der QAED

Um die Vereinbarung mit der QAED unterzeichnen zu können, muss ein WAB-Kursveranstalter die Ausbildung der Moderatoren bei der QAED oder in einer von QAED anerkannten Ausbildungsstätte vornehmen lassen (vgl. Kap. 5).

Bezüglich Ausbildung der Moderatoren für das Vormodul 2 kann zwischen drei verschiedenen Varianten unterschieden werden:

- Die Moderatoren werden von der QAED ausgebildet (drei WAB-Kursveranstalter)
- Die Moderatoren werden von einer QAED-erkannten Stelle ausgebildet (zwei WAB-Kursveranstalter)
- Die Moderatoren werden in von QAED nicht anerkannten, aber vom VSR anerkannten Ausbildungsstätten ausgebildet (zwei WAB-Kursveranstalter)

¹⁵ Zum Energiepass der QAED vgl. Kap. 5.1.



Erste Variante: Die drei WAB-Kursveranstalter der ersten Variante haben ihre Moderatoren bei der QAED ausbilden lassen. Zwei Kursveranstalter haben auch die Vereinbarung mit der QAED unterzeichnet.

Zweite Variante: Die WAB-Kursveranstalter der zweiten Variante lassen ihre Moderatoren bei von der QAED zertifizierten WAB-Kursveranstaltern ausbilden. Beide haben auch die Vereinbarung mit QAED unterzeichnet.

Dritte Variante: Die beiden WAB-Kursveranstalter der dritten Variante lassen ihre Moderatoren bei anderen vom VSR anerkannten Ausbildungsstätten ausbilden. Der eine dieser Kursveranstalter muss, um die Vereinbarung mit der QAED unterzeichnen zu können, seine Moderatoren einen zweitägigen Zusatzkurs bei der QAED absolvieren lassen, damit die Moderatoren das Zertifikat als Eco-Trainer erhalten (dies ist eine der Voraussetzungen für die Unterzeichnung einer Vereinbarung mit der QAED; vgl. Kap. 5.1). Der andere WAB-Kursveranstalter unterschreibt die Vereinbarung mit der QAED (vorherhand) nicht und ist deshalb frei, seine Moderatoren in einer nicht von der QAED anerkannten Ausbildungsstätte ausbilden zu lassen.

Indem die QAED Vereinbarungen mit WAB-Kursveranstaltern abschliesst und die Vereinbarungen an bestimmte Mindestvoraussetzungen u.a. bezüglich der Moderatorenausbildung knüpft, wird ein Quasistandard gesetzt. Es ist allen Interviewpartnern klar, dass in einer Vereinbarung mit der QAED auch an die Ausbildung der Moderatoren gewisse Voraussetzungen gestellt werden müssen. Für einige WAB-Kursveranstalter gilt die QAED jedoch in der Frage der Beurteilung von Ausbildungsstätten für Moderatoren als befangen, da sie auch selbst als Anbieterin der Moderatorenausbildung auf dem Markt auftritt.

4.24 Schwergewicht auf Einzelleistung oder Schwergewicht auf Gruppenerlebnis

Die Frage, ob der Wettbewerb zwischen den Teilnehmer/innen, d.h. die Betonung der individuellen Leistung, eine wichtige Komponente für die Ausbildung sei, wird unterschiedlich beantwortet:

- Der Wettbewerb zwischen den Teilnehmer/innen bzw. die Betonung der individuellen Leistung steht im Zentrum der Ausbildung (drei WAB-Kursveranstalter)
- Das Gruppenerlebnis steht im Zentrum der Ausbildung (vier WAB-Kursveranstalter)

Erste Variante: Für die drei WAB-Kursveranstalter der erstgenannten Variante ist der Wettbewerb zwischen den Teilnehmer/innen eine wichtige oder sogar die wichtigste Motivationsquelle für die Vergleichsfahrten. Der Einzelne werde so zu einer Bestleistung angespornt.



Zweite Variante: Die vier andern WAB-Kursveranstalter stellen das Gruppenerlebnis und die Erfahrungen ins Zentrum. Der Wettbewerb zwischen den Teilnehmer/innen fördere gemäss ihren Erfahrungen nur ein kurzzeitiges Interesse. Die gute Leistung als Team, unabhängig von andern Teams, muss überzeugen.

4.25 Fahrzeuge und Bordcomputer

Bei der Auswahl von Fahrzeugen treten folgende zwei Varianten auf.

- Alle Gruppen fahren in einem Fahrzeug desselben Typs (fünf WAB-Kursveranstalter)
- Jede Gruppe fährt mit einem anderen Fahrzeug (drei WAB-Kursveranstalter)

Erste Variante: Die fünf WAB-Kursveranstalter der ersten Variante stellen vorläufig denselben Fahrzeugtyp (ein Kursveranstalter auch denselben Simulator) für alle Gruppen zur Verfügung. Zwei dieser fünf Kursveranstalter werden die Ausbildung allerdings erst ab 2008 mit einem einzigen Fahrzeugtyp durchführen. Ausnahmen gelten für Teilnehmer/innen, die nur ein Fahrzeug mit automatischem Getriebe fahren dürfen (sie benützen ein spezielles Fahrzeug).

Zwei dieser fünf WAB-Kursveranstalter, die denselben Fahrzeugtyp zur Verfügung stellen, benützen (bereits heute oder ab Anfang 2008) den so genannten MDD Eco-Drive Bordcomputer. Die anderen beiden Kursveranstalter verwenden den im Fahrzeug eingebauten Standardbordcomputer.

Offensichtlich bestehen derzeit noch ungelöste technische Probleme bei der Benützung des MDD Eco-Drive Bordcomputers.¹⁶ In den Fahrzeugen einzelner Marken können deshalb (vorläufig) keine MDD Eco-Drive-Bordcomputer eingebaut werden.

Zweite Variante: Zwei WAB-Kursveranstalter der zweiten Variante führen den Kurs mit den Fahrzeugen der Fahrlehrer durch. Jede Gruppe hat also im Allgemeinen ein anderes Fahrzeug. Beide WAB-Kursveranstalter beabsichtigen in Zukunft den MDD Eco-Drive Bordcomputer einzusetzen. Nur einer dieser beiden Kursveranstalter hat im Übrigen die Vereinbarung mit der QAED unterzeichnet.

Für die Benutzung der eingebauten Bordcomputer spricht, dass die Autofahrer/innen die heute eingebauten Standardsysteme in ihrem Fahrzeug kennen und benutzen; dies betrifft insbesondere die Anzeige des Momentanverbrauchs. In einigen Fällen erfüllen diese Bordcomputer jedoch nicht eine der Bedingungen der QAED-Vereinbarung (bzw. des technischen Reglements). Danach muss das Display des Bordcomputers, insbesondere der Momentanverbrauch, für alle Fahrzeuginsassen (auch auf der hinteren Sitzbank) sichtbar sein. Der MDD Eco-Drive Bordcomputer zeigt im Übrigen, im Gegensatz zu anderen Bordcomputern, den Momentanverbrauch nicht nur in Zahlen, sondern auch grafisch auf.

Der MDD Eco-Drive Bordcomputer bietet sehr viele weitere Möglichkeiten der Auswertung an, z.B. die Aufzeichnung der Momentangeschwindigkeiten und des Momentanverbrauchs einer ganzen Fahrt. Diese Möglichkeiten werden bisher von keinem WAB-Kursveranstalter eingesetzt. Im Moment besteht auch kein Interesse an einer solchen Auswertung.

¹⁶ Laut Auskunft der Interviewpartner benützt Toyota ein nicht mit dem MDD Eco-Drive Bordcomputer kompatibles Datenformat und BMW lässt auf ihren Fahrzeugen aus Garantiegründen keinen zweiten Bordcomputer zu.



4.26 Ablage der Daten

Auch die Ablage der Daten wird auf unterschiedliche Arten gehandhabt.

- Ablage der Testfahrt-Daten in elektronischer Form (drei WAB-Kursveranstalter)
- Ablage der Testfahrt-Daten in Papierform oder überhaupt nicht (vier WAB-Kursveranstalter)

Erste Variante: Drei WAB-Kursveranstalter legen ihre Daten elektronisch und systematisch ab. Zwei davon haben die QAED-Vereinbarung unterzeichnet. Die abgelegten Daten entsprechen etwa der Vorgabe der QAED (Excel-Dokument, Blatt „Form Feedback-Fahrt = Referenzfahrt“). Auch der WAB-Kursveranstalter ohne Vereinbarung mit der QAED legt die Daten ungefähr in dieser Form ab.

Alle drei WAB-Kursveranstalter, die die Daten in elektronischer Form ablegen, sind grundsätzlich bereit, ihre Daten für Testzwecke im Rahmen einer Studie für die Messung der Langzeitwirkung der Zweiphasen-Ausbildung zur Verfügung zu stellen.

Zweite Variante: Vier WAB-Kursveranstalter legen die Resultate der Testfahrten überhaupt nicht oder nur die ausgefüllten Formulare in Papierform ab. Die Papiere werden nur zum Teil und nicht systematisch aufbewahrt. Diese WAB-Kursveranstalter wären unter gewissen Voraussetzungen bereit, ihre Daten für Testzwecke zur Verfügung zu stellen. Folgende Fragen wären zu klären:

- Für alle WAB-Kursveranstalter müssten die gleichen Vorgaben bezüglich Datenschutz gelten. Insbesondere müsste definiert sein, wofür die Daten benutzt werden dürfen. Dies würde verunmöglichen, dass der Datenschutz eventuell als Konkurrenzvorteil missbraucht werden kann. Ein WAB-Kursveranstalter veröffentlicht seine allgemeinen Geschäftsbedingungen im Internet und ist deshalb besonders an einer für alle gültigen Formulierung des Datenschutzes interessiert
- Die Datenablage müsste so einfach wie möglich gestaltet werden
- Die fünf WAB-Kursveranstalter, die die QAED-Vereinbarung unterzeichnet haben, könnten sich vorstellen, dass die QAED eine Vorlage für das Erfassen der Daten liefert und die Daten aller WAB-Kursveranstalter sammelt.

Alle WAB-Kursveranstalter haben jedoch die persönlichen Daten der Kursteilnehmer/innen wie Name, Vorname, Jahrgang, Geschlecht usw. in ihrem Buchhaltungssystem abgelegt.

4.27 Unterschiedliche Voraussetzungen der Ausbildung aus der 1. Ausbildungsphase

Im Rahmen der Interviews haben sich weitere Unterschiede zwischen WAB-Kursveranstaltern gezeigt, die nur indirekt mit den Ausbildungskonzepten in Zusammenhang stehen. So scheinen die Konzepte für die Ausbildung der ersten Phase der Neulenker/innen-Ausbildung wesentliche kantonale, regionale und/oder Fahrlehrer-abhängige Unterschiede aufzuzeigen. In einigen Kantonen bzw. Fahrschulen wird das energiesparende Fahren von Anfang an instruiert, in andern wird zuerst Fahrtechnik unterrichtet und erst anschliessend mit dem Element der energiesparenden Fahrweise ergänzt. Dies hat natürlich Konsequenzen auf die Wirkung der Ausbildung in energiesparender Fahrweise der zweiten Phase. In Fällen, in denen von Beginn weg die energiesparende Fahrweise unterrichtet wird, haben die WAB-Kursveranstalter des zweiten WAB-Kurses der zweiten Phase mit dem Problem der Langlebigkeit der Teilnehmer/innen zu kämpfen. Die Kursteilnehmer/innen kennen das Thema schon und sehen den Sinn einer zusätzlichen (kostenpflichtigen) Ausbildung in der zweiten Phase nicht sofort ein.



Tendenziell neigen WAB-Kursveranstalter dieser Kantone dazu, mit Wettbewerbssituationen zusätzlich Spannung in die Ausbildung zu bringen.

Die Teilnehmer/innen der WAB-Kursveranstalter der andern Kantone lassen sich von den energiesparenden Fahrtechniken tendenziell stärker beeindruckern. Dies betrifft insbesondere die Erkenntnis, dass ohne Geschwindigkeitsverlust der Verbrauch vermindert und damit Geld gespart werden kann. Oft wird WAB-Kursveranstaltern dieser Kantone die Frage gestellt, warum diese Fahrweise nicht schon in der ersten Phase der Neulenker/innen-Ausbildung unterrichtet werde.

4.28 Zusammenfassung

Die Unterschiede in der Ausbildung zur energiesparenden Fahrweise im Rahmen der zweiten Ausbildungsphase werden in Tabelle 4 zusammengefasst.

Tabelle 4: Ausbildung in energiesparender Fahrweise am 2. Kurstag der 2. Ausbildungsphase nach WAB-Kursanbietern

Charakteristika	WAB-Kursveranstalter Nr. ...	1	2	3	4	5	6	7
Vereinbarung mit QAED unterzeichnet		X	X	X	X	X		
Alle Moderatoren sind QAED-zertifiziert		X	X	X	X	X	X	
Weiterbildung der Moderatoren erfolgt durch den WAB-Kursveranstalter selbst		X		X	X		X	X
Kursort liegt in städtischer Umgebung			X	X			X	
Feedbackfahrt ist identisch mit der ersten Referenzfahrt		X	X					X
Beide Referenzfahrten werden am Simulator absolviert					X			
Beide Referenzfahrten werden zu <u>einzelnen</u> Themen der energiesparenden Fahrweise absolviert				X		X		
Beide Referenzfahrten werden zu <u>allen</u> Themen der energiesparenden Fahrweise absolviert							X	
Alle Teilnehmer fahren zweimal dieselbe Strecke		X	X	X	X	X		X
Alle Gruppen fahren mit demselben Fahrzeugtyp		X	X		X	X		X
Theorie wird in Form von Animation vermittelt			X				X	X
Theorie wird in Unterrichtsform vermittelt		X		X	X	X		
Den Kursteilnehmern werden schriftl. Fragen zum energiesparenden Fahren unterbreitet		X		X				
Betonung der Einzelleistung in der Ausbildung (Wettbewerb zwischen den Teilnehmern)		X		X				X
Betonung des Teamgeistes in der Ausbildung			X		X	X	X	
Daten werden in elektronischer Form abgelegt					X	X	X	
MDD-Eco Bordcomputer wird in allen Fahrzeugen verwendet			X	X		X	X	
Kursveranstalter kann sich eine Rolle der QAED bei der QS vorstellen		X	X	X	X	X	X	
Kursveranstalter kann sich vorstellen, Kursteilnehmer zu einer weiteren Testfahrt aufzubieten		X	X	X	X	X	X	X
Kursveranstalter erachtet den Simulator als sinnvolles Vergleichsinstrument					X		X	X



5. Beitrag der QAED zur Umsetzung der energiesparenden Fahrweise im Rahmen des Obligatoriums

5.1 Tätigkeit und Leistungen der QAED

Die QAED ist im Rahmen der Zweiphasenausbildung in mehrfacher Hinsicht tätig. Grundsätzlich kann zwischen folgenden drei Bereichen unterschieden werden:

1. Vereinbarungen mit WAB-Kursveranstaltern

Die QAED bietet WAB-Kursveranstaltern an, Vereinbarungen abzuschliessen. WAB-Kursveranstalter, die eine solche Vereinbarung abgeschlossen haben, erhalten pro Teilnehmer/in einen Kostenbeitrag, wenn die Minimalanforderungen gemäss dem technischen Reglement Eco-Drive[®] erfüllt sind.¹⁷ Zu diesen Anforderungen gehören namentlich folgende Punkte:

- Die Kurse müssen durch Moderatoren mit QAED Eco-Trainer-Ausbildung geleitet werden
- Es müssen entweder zwei Fahrten mit Messungen erfolgen, wobei die erste Messung (z.B. im Rahmen der Feedbackfahrt) ohne Kenntnis der Teilnehmer/innen erfolgt, oder es müssen mindestens drei Module des so genannten Energiepasses praktisch geschult und demonstriert werden¹⁸
- Die Messungen müssen mit einem Bordcomputer oder Simulator erfolgen. Bei ersteren muss es sich um einen „QAED-Bordcomputer“ oder um ein Modell handeln, das bestimmte Daten misst und dessen Display auch von der hinteren Sitzreihe im Fahrzeug einsehbar ist
- Es müssen Angaben (je Teilnehmer/in) zu Fahrzeug, Treibstoffart, Distanz und Verbrauch vor und nach Instruktion zur energiesparenden Fahrweise bzw. zu den geschulten Elementen des Energiepasses erfasst werden
- Die Daten müssen an die QAED übermittelt werden

2. Ausbildung von Moderatoren

Die QAED bildet so genannte Eco-Trainer aus. Diese Ausbildung wird als Vormodul 2 der Moderatorenausbildung anerkannt. Neben der QAED bestehen weitere Ausbildungsstätten, die das Vormodul 2, dessen Gegenstand die energiesparende Fahrweise ist, anbieten (vgl. Kapitel 2.3).

3. Mitarbeit bei der Einführung des Teils energiesparende Fahrweise

Die QAED ist Mitinitiatorin des Teils energiesparende Fahrweise in der seit Dezember 2005 obligatorischen zweiten Phase der Neulenker/innen-Ausbildung. Hier handelt es sich streng genommen um eine in der Vergangenheit erbrachte Leistung, deren Wirkung aber in die Gegenwart reicht.

5.2 Mehrwert der QAED-Tätigkeit

Wenn die Tätigkeit der QAED zu grösseren Wirkungen führt als dies der Fall wäre allein aufgrund der gesetzlichen Bestimmungen ohne Mitwirkung der QAED kann von einem Mehrwert der Tätigkeit der QAED gesprochen werden. Dieser Mehrwert – immer bezogen auf den Teil „energiesparende Fahrweise“ der zweiten Ausbildungsphase – könnte grundsätzlich in eingesparten Mengen Treibstoff bzw.

¹⁷ Vgl. Quality Alliance Eco-Drive[®] (2007a) und Quality Alliance Eco-Drive[®] (2007b).

¹⁸ Der Energiepass der QAED ist eine Broschüre, in der sechs Elemente der energiesparenden Fahrweise erklärt werden. Dabei handelt es sich um folgende Punkte: Reifendruck, Fahrwiderstände, gangorientierte Geschwindigkeit, Schleppmoment/Lärm, Bergfahrt und elektrische Verbraucher. Zu jedem Element werden vom Fahrschüler/Neulenker die ermittelten Daten (ohne/mit Beachtung der entsprechenden Prinzipien) eingetragen.



im Minderausstoss von CO₂ gemessen werden. Die im Rahmen der vorliegenden Studie durchgeführten Analysen haben aber gezeigt, dass eine solche Quantifizierung – zumindest zum gegenwärtigen Zeitpunkt – nicht möglich ist. Der Hauptgrund liegt darin, dass keine Referenzentwicklung ohne Mitwirkung der QAED ermittelt werden kann (vgl. dazu Kap. 6.1).

Wenn auch eine Quantifizierung der QAED-Tätigkeit in Bezug auf den CO₂-Ausstoss nicht möglich ist, kann der Mehrwert doch **qualitativ** beschrieben werden. Von einem Mehrwert gegenüber dem gesetzlichen Obligatorium kann ausgegangen werden, wenn die aus der Tätigkeit der QAED resultierenden Verhaltensweisen und Massnahmen darauf hinweisen, dass die Prinzipien der energiesparenden Fahrweise besser beachtet werden und/oder eine stärkere Verbreitung finden als dies allein aufgrund des gesetzlichen Obligatoriums (mutmasslich) der Fall wäre. Die in Kap. 5.1 beschriebenen Aktivitäten der QAED werden nachfolgend unter diesem Aspekt bewertet. Im Vordergrund stehen dabei die fünf erwähnten Bedingungen, die die WAB-Kursveranstalter erfüllen müssen, wenn sie die Vereinbarung mit der QAED unterzeichnen.

1. Kurse müssen durch Moderatoren mit QAED Eco-Trainer-Ausbildung erfolgen

Ein Mehrwert wäre gegeben, wenn Eco-Trainer als Moderatoren besser ausgebildet wären als Moderatoren von anderen anerkannten Ausbildungsstätten bzw. wenn Teilnehmer/innen von Eco-Trainern bessere Ergebnisse erreichen würden als Teilnehmer/innen von anders ausgebildeten Moderatoren.

Wie erwähnt liegen zum Zeitpunkt der Niederschrift dieser Studie keine quantitativen Messergebnisse zur zweitgenannten Vermutung vor, und ob Eco-Trainer generell besser ausgebildet sind als Moderatoren von anderen Ausbildungsstätten, liesse sich nur durch spezielle Erhebungen ermitteln, die im Rahmen dieser Studie nicht vorgenommen werden konnten. Die Weisungen des ASTRA zur Zweiphasenausbildung setzen immerhin Ziele zur Ausbildung der Moderatoren („Kenntnisse im umweltschonenden Fahren“) und bestimmen den zeitlichen Umfang des so genannten Vormoduls 2.¹⁹ Zumindest formal dürften sich damit die Ausbildungen der QAED und anderer Ausbildungsgänge kaum unterscheiden. Im Übrigen ist zu bemerken, dass auch WAB-Kursveranstalter ohne Vereinbarung mit der QAED zum Teil QAED Eco-Trainer als Moderatoren einsetzen.

Eine klare Aussage bezüglich Mehrwert durch diese Bedingung lässt sich damit nicht machen.

2. Mindestens zwei Fahrten mit Messung oder drei Elemente des Energiepasses schulen

Diese Vorgabe präzisiert die Vorschriften von Art. 27c Abs. b3 der VZV und führt in der Praxis zu einer differenzierteren und systematischeren Messung der Verbrauchswerte (vgl. Kap. 4.2). Damit wird eine geeignete Voraussetzung für eine wirksame Qualitätskontrolle der Ausbildung in energiesparender Fahrweise geschaffen. Dies kann jedenfalls vom Prinzip her als Mehrwert der QAED-Tätigkeit angesehen werden.

Zu erwähnen ist ausserdem, dass auch WAB-Kursveranstalter, die keine Vereinbarung mit der QAED unterzeichnet haben, Verbrauchswerte von mehreren Fahrten je Teilnehmer/in (oder je Gruppe) aufzeichnen und/oder ein Lehrmittel verwenden, das inhaltlich im Wesentlichen dem Energiepass der QAED entspricht. Dies zeigt, dass die QAED mit ihren die gesetzlichen Vorschriften präzisierenden Bedingungen einen Quasi-Standard setzt. Auch dies kann als Mehrwert der QAED-Tätigkeit angesehen werden.

¹⁹ Vgl. Bundesamt für Strassen (2004), S. 2.



3. Mindeststandard für Datenmessung; Display des Bordcomputers muss von hinterer Sitzbank einsehbar sein

Das Setzen eines Mindeststandards bezüglich der Messung von Daten bzw. die Verwendung des QAED-Bordcomputers, der verbilligt an die WAB-Kursveranstalter abgegeben wird, schafft zum einen die nötigen Voraussetzungen für eine wirksame Qualitätskontrolle (siehe oben). Dass zum andern das Display des Bordcomputers von der hinteren Sitzbank im Fahrzeug einsehbar sein muss, fördert das Bewusstsein für die energiesparende Fahrweise aller Fahrzeuginsassen. Auch diese Punkte können als Mehrwert der QAED-Tätigkeit gegenüber den gesetzlichen Vorschriften angesehen werden, die bezüglich Datenmessung nicht in diesem Detaillierungsgrad formuliert sind.

Im Übrigen sind auch hier Wirkungen der QAED-Tätigkeit festzustellen, die sich zum Teil auch auf WAB-Kursveranstalter erstrecken, die keine Vereinbarung mit der QAED abgeschlossen haben. Den Autoren ist ein WAB-Kursveranstalter (ohne Vereinbarung mit der QAED) bekannt, der die selben Bordcomputer verwendet, die die QAED vertreibt und eine sehr differenzierte Messung von Daten ermöglichen.

4. Daten über Treibstoffverbrauch vor und nach Instruktion zur energiesparenden Fahrweise erfassen

In Art. 27c Abs. b3 VZV wird zwar darauf hingewiesen, dass die „praktischen Auswirkungen“ bei der Schulung in der energiesparenden Fahrweise erkannt werden müssen, hingegen wird nicht explizite auf die Erfassung von Daten zum Treibstoffverbrauch in Referenzfahrten hingewiesen.

Die Erfassung von Treibstoff-Verbrauchsdaten vor und nach Instruktion zur energiesparenden Fahrweise dürfte das Bewusstsein von Neulenker/innen für die energiesparende Fahrweise schärfen. Damit stellt diese Bedingung der QAED zumindest eine praxisorientierte Präzisierung der VZV dar. Gegenüber WAB-Kursveranstaltern ohne Vereinbarung mit der QAED wird durch diese Massnahme ein potenzieller Mehrwert geschaffen. Allerdings erfassen in der Praxis alle befragten WAB-Kursanbieter Daten über den Treibstoffverbrauch, also auch diejenigen zwei, die keine Vereinbarung mit der QAED unterzeichnet haben. Die Datenablage bei den letztgenannten WAB-Kursveranstaltern wird durch deren Leiter vorgegeben. Beide betreffenden Personen haben ihre Ausbildung zur energiesparenden Fahrweise bei der QAED absolviert. Hier zeigt sich ein weiteres Mal ein indirekter Einfluss der QAED-Tätigkeit, indem ein Quasistandard gesetzt wird, den auch WAB-Kursveranstalter ohne Vereinbarung mit der QAED übernehmen. Das Setzen des Quasistandards in diesem Bereich kann ebenfalls als Mehrwert der QAED-Tätigkeit bezeichnet werden.

5. Übermittlung von Daten an die QAED

Im Rahmen der gesetzlichen Vorschriften besteht kein Erfordernis, allfällig gemessene Verbrauchsdaten vor und nach der Ausbildung in der energiesparenden Fahrweise zu archivieren oder auszuwerten.

Dadurch, dass die QAED die WAB-Kursveranstalter, die mit ihr eine Vereinbarung abgeschlossen haben, pro Teilnehmer/in mit einem Beitrag entschädigt, wenn Daten übermittelt werden, schafft sie einerseits einen Anreiz, überhaupt Daten zu erfassen, was wie oben erwähnt, generell das Bewusstsein für die energiesparende Fahrweise schärfen dürfte. Andererseits legt die Datensammlung der QAED die notwendige Grundlage für eine quantitativ abgestützte Wirkungsanalyse der Zweiphasenausbildung (zumindest derjenigen WAB-Kursanbieter, die eine Vereinbarung mit der QAED geschlossen haben und Verbrauchsdaten auch an die QAED übermitteln). Angesichts der aktuellen Situation, in der (noch) keinerlei Angaben über die Wirkung des Teils „energiesparende Fahrweise“ in der Zweiphasenausbildung bestehen, ist diese Massnahme der QAED als deutlicher Mehrwert gegenüber den Bestimmungen im Obligatorium zu beurteilen.



Abschliessend bleibt hier noch die Frage zu beantworten, ob die Mitwirkung der QAED bei der Einführung des Teils energiesparende Fahrweise in der zweiten Phase der Neulenker/innen-Ausbildung auch heute noch ein Mehrwert darstellt bzw. wie ein solcher Mehrwert zu beurteilen ist. Durch ihre Tätigkeit hat die QAED dazu beigetragen, dass alle Neulenker/innen nach Erlangung des Führerscheins auf Probe in der energiesparenden Fahrweise nachgeschult werden. Ob diese Nachschulung Wirkung zeigt und wie gross diese Wirkung ausfällt, ist derzeit noch nicht bekannt. Damit ist auch kaum zu beurteilen, ob ein Mehrwert infolge der damaligen Tätigkeit der QAED vorhanden ist und ob dieser Mehrwert heute ins Gewicht fällt. Diese Frage ist u.E. erst in Zusammenhang mit einer generellen Wirkungsmessung der Ausbildung in energiesparender Fahrweise im Rahmen der zweiten Ausbildungsphase zu beantworten.

Der Mehrwert der QAED-Tätigkeit im Rahmen der obligatorischen zweiten Phase der Neulenker/innen-Ausbildung kann wie folgt zusammengefasst werden (vgl. Tab. 5)

Tabelle 5: Durch die Tätigkeit der QAED geschaffene Mehrwerte in der 2. Phase der Neulenker/innen-Ausbildung

Gegenstand der QAED-Tätigkeit	Wirkung	Mehrwert der QAED-Tätigkeit
	Direkte Wirkung: Tritt bei WAB-Kursveranstaltern auf, die eine Vereinbarung mit der QAED abgeschlossen haben Indirekte Wirkung: Tritt bei WAB-Kursveranstaltern auf, die keine Vereinbarung mit der QAED abgeschlossen haben.	
<u>Den 2. Kurstag im Rahmen der 2. Phase betreffend</u>		
Kursleitung von WAB-Kursveranstaltern mit Vereinbarung muss durch Moderator mit Eco-Trainer Ausbildung erfolgen	Direkte Wirkung: Bessere Ausbildung der Eco-Trainer könnte zu höheren Treibstoffeinsparungen bei den durch erstere ausgebildeten Neulenker/innen führen Indirekte Wirkung: Auch bei WAB-Kursveranstaltern ohne Vereinbarung sind Eco-Trainer tätig. Deren Schüler/innen erreichen ev. ebenfalls höhere Treibstoffeinsparungen	Mehrwert nicht eruiert Mehrwert nicht eruiert
Mindestens 2 Fahrten mit Messung od. 3 Elemente des Energiepasses schulen	Direkte Wirkung: Schafft gute Voraussetzungen für Qualitätssicherung des 2. Kurstages Indirekte Wirkung: Setzt Standard auch für WAB-Kursveranstalter, die keine Vereinbarung mit der QAED unterzeichnet haben	Mehrwert vorhanden Mehrwert vorhanden
Mindeststandard für Datenmessung; Display des Bordcomputers muss von hinterer Sitzbank einsehbar sein	Direkte Wirkung: Schafft gute Voraussetzungen für Qualitätssicherung des 2. Kurstages; schärft das Bewusstsein für energiesparende Fahrweise Indirekte Wirkung: QAED-Bordcomputer wird teils auch von WAB-Kursveranstaltern ohne Vereinbarung mit QAED benützt	Mehrwert vorhanden Mehrwert vorhanden
Erfassung von Verbrauchsdaten vor und nach Schulung	Direkte Wirkung: Schärft das Bewusstsein für energiesparende Fahrweise Indirekte Wirkung: Setzt Standard auch für WAB-Kursveranstalter, die keine Vereinbarung mit der QAED unterzeichnet haben	Mehrwert vorhanden Mehrwert vorhanden
Übermittlung der Messdaten an die QAED	Direkte Wirkung: Schafft gute Voraussetzungen für Qualitätssicherung und Evaluation des 2. Kurstages	Mehrwert vorhanden

--->



Gegenstand der QAED-Tätigkeit	Wirkung	Mehrwert der QAED-Tätigkeit
<u>Die Ausbildung von Moderatoren betreffend</u>		
Eco-Trainer-Ausbildung	Direkte Wirkung: Bessere Ausbildung der Eco-Trainer könnte zu höheren Treibstoffeinsparungen bei den durch erstere ausgebildeten Neulenker/innen führen	nicht untersucht
	Indirekte Wirkung: Setzt Standard für die Ausbildung von WAB-Moderatoren. Dadurch höhere Treibstoffeinsparungen bei den Neulenker/innen.	nicht untersucht
<u>Die Änderung der VZV / Einführung der 2-Phasen-Ausbildung betreffend</u>		
Anstoss zur Einführung der energiesparenden Fahrweise als Teil der 2. Ausbildungsphase	Systematische (Nach-)Schulung aller Neulenker/-innen	Mehrwert abhängig von Ergebnissen einer (späteren) Wirkungsanalyse des Teils energiesparende Fahrweise in der 2. Phase.



6. Fazit und Empfehlungen

6.1 Fazit

Als Fazit der vorstehenden Ausführungen und in Beantwortung der in Kapitel 1 aufgeführten Forschungsfragen lässt sich Folgendes festhalten:

1. Bis zum Sommer 2007 wurde der Teil „energiesparende Fahrweise“ in der zweiten Phase der Neulenker/innen-Ausbildung erst zögerlich umgesetzt. Für eine fristgerechte Schulung aller Neulenker/innen, die seit Dezember 2005 den Führerschein auf Probe erhalten haben, sind bereits zum jetzigen Zeitpunkt Engpässe absehbar. Insbesondere fehlt die nötige Anzahl an ausgebildeten Moderatoren
2. Es lassen sich (bisher) keine kantonsspezifischen Unterschiede bei der Umsetzung des Teils „energiesparende Fahrweise“ in der zweiten Phase der Neulenker/innen-Ausbildung feststellen. Dagegen bestehen verschiedene Unterschiede zwischen einzelnen WAB-Kursveranstaltern
3. Die QAED hat einen wesentlichen Beitrag zur Einführung des Obligatoriums des Ausbildungsteils „energiesparende Fahrweise“ in der zweiten Ausbildungsphase geleistet. Seit dem Inkrafttreten des Obligatoriums trägt die QAED dazu bei, dass die Prinzipien der energiesparenden Fahrweise nachhaltig beachtet werden. Es kann davon ausgegangen werden, dass damit die Wirkungen des Obligatoriums verstärkt werden. Mangels Grundlagen lässt sich die Wirkung aufgrund des aktuellen Wissensstandes indessen nicht beziffern
4. Obwohl die zweite Ausbildungsphase Gegenstand der vorliegenden Studie ist, hat sich gezeigt, dass die in der ersten Phase gesetzlich vorgeschriebenen Inhalte bezüglich energiesparender Fahrweise nicht überall im gleichen Ausmass vollzogen werden. Je nach Vorbildung aus der 1. Phase sind damit Motivation der Lernenden und Wirkung der Ausbildung im Rahmen der zweiten Ausbildungsphase unterschiedlich

6.2 Empfehlungen

Angesichts dieser Feststellungen lässt sich ein Handlungsbedarf in verschiedener Hinsicht ableiten. Von den Autoren dieser Studie werden folgende **Empfehlungen** formuliert:

Evaluation der Wirkungen des Teils „energiesparende Fahrweise“

Die Wirkung der Ausbildung in der energiesparenden Fahrweise bezüglich Treibstoffverbrauch und CO₂-Ausstoss sollte evaluiert werden. Dies betrifft einerseits den betreffenden Ausbildungsteil am zweiten Kurstag der zweiten Ausbildungsphase. Weil die energiesparende Fahrweise auch Bestandteil der ersten Ausbildungsphase ist und die Effekte in der zweiten Phase u.a. durch die (möglicherweise unterschiedliche) Vorbildung in der ersten Phase unterschiedlich ausfallen können, sollte andererseits auch die Wirkung der Ausbildung in der ersten Phase näher untersucht werden.

In Zusammenhang mit einer solchen Evaluation wäre u.a. speziell zu prüfen, ob und allenfalls welche Wirkungen auch von technischen Mitteln, z.B. von Fortschritten im Fahrzeugbau, ausgehen.

Diese Empfehlung richtet sich in erster Linie an das **BFE**. Eine entsprechende Evaluation könnte eventuell mit derjenigen zur Verkehrssicherheit in der Zweiphasenausbildung kombiniert werden. Insofern ist auch die **Beratungsstelle für Unfallverhütung (bfu)** als durchführende Stelle der letztgenannten Evaluation angesprochen. Weitere Angaben zu diesem Thema finden sich in Kapitel 7.



Umsetzung des Teils „energiesparende Fahrweise“ im Rahmen der 1. Ausbildungsphase

Die im Rahmen dieser Studie erhaltenen Informationen bezüglich des unterschiedlichen Vollzugs dieses Ausbildungsteils im Rahmen der ersten Phase sollten genauer geprüft werden. Sollte sich erheben, dass das Thema „energiesparende Fahrweise“ im Rahmen der ersten Ausbildungsphase verbreitet nicht entsprechend den Vorschriften umgesetzt wird, sollten Massnahmen zur Umsetzung und zur Qualitätssicherung ergriffen werden.

Adressaten dieser Empfehlung sind das **ASTRA** und die **asa**.

Zweite Kurstage der zweiten Ausbildungsphase stärker propagieren

Eine stärkere Propagierung der zweiten Kurstage dürfte dazu beitragen, dass alle Neulenker/innen ihre Weiterbildung innerhalb der gesetzlich vorgeschriebenen Frist absolvieren. Diese Empfehlung richtet sich an die **WAB-Kursveranstalter** sowie an das **ASTRA** als zuständige Stelle für den Vollzug der VZV. Während das Zielpublikum der WAB-Kursveranstalter Fahrlehrer(-Verbände) und Neulenker/innen sind, sollte sich das ASTRA an die WAB-Kursveranstalter wenden und diese auf den Rückstand bezüglich der Zahl der zweiten Kurstage aufmerksam machen.

Zahl der WAB-Moderatoren erhöhen

Um die Zahl der Moderatoren zu erhöhen, sollten Fahrlehrer und weitere potenzielle Personen angesprochen und wenn möglich mehr Ausbildungsgänge angeboten werden. Aus dem Blickwinkel der energiesparenden Fahrweise würde es dabei genügen, Moderatoren nur für den zweiten Kurstag der zweiten Ausbildungsphase auszubilden. Mit kürzeren und dadurch billigeren Ausbildungen dürfte es leichter sein, eine genügende Zahl von Interessent/innen für die Moderatenausbildung zu finden.

Angesprochen sind hier die **Ausbildungsstätten für Moderatoren** sowie das **ASTRA**, das für den Vollzug der VZV zuständig ist.

Bezüglich **Optimierung der Ausbildung und Verstärkung der Wirkungen** in der energiesparenden Fahrweise lassen sich sodann folgende Massnahmen nennen:

Inhalte des Teils energiesparende Fahrweise weiterentwickeln

Die Verfolgung der technischen Entwicklung der Fahrzeuge und mithin der heute vielfach verbreiteten Bordcomputer, die Analyse von Situationen, in denen der Treibstoffverbrauch besonders hoch ist, die Beobachtung des Mobilitätsverhaltens generell, das Ziel einer verstärkten Sensibilisierung der Neulenker/innen etc. können für die Weiterentwicklung der Kursinhalte nutzbar gemacht werden. Damit lassen sich die Kurse noch gezielter ausrichten und die Wirkungen vergrössern.

Diese Empfehlung richtet sich vorab an das **BFE** und mithin an die **QAED**, die damit ihre Vorreiterrolle untermauern und die über die gesetzlichen Anforderungen hinaus gehenden Wirkungen erhalten und verstärken kann.

Zahl der Vereinbarungen zwischen QAED und WAB-Kursveranstaltern erhöhen

Der **QAED** wird empfohlen, Vereinbarungen mit einer weiter zunehmende Zahl von WAB-Kursveranstaltern abzuschliessen. Damit werden gute Voraussetzungen für eine über das Obligatorium hinaus gehende Wirkung der energiesparenden Fahrweise geschaffen.



(Doppel-)Rolle der QAED überprüfen

Die QAED verlangt, dass Moderatoren von WAB-Kursveranstaltern, die eine Vereinbarung mit ihr abschliessen, eine QAED Eco-Trainer-Ausbildung absolviert haben. Gleichzeitig ist die QAED auch als Ausbilderin von Moderatoren tätig. Obwohl die Moderatoren-Ausbildung für die QAED kein Gewinn bringendes Geschäft darstellt, können aus dieser Doppelrolle Konflikte entstehen. Diese Doppelrolle wäre zu überdenken. Eventuell könnte die QAED anstatt der Durchführung eigener Kurse eine Rolle in der Qualitätssicherung auch der Moderatoren-Ausbildung übernehmen. Dieser Vorschlag richtet sich an die **QAED**.

Motivation von Teilnehmer/innen des zweiten Kurstages erhalten/vergrössern

Einem teilweise festgestellten Motivationsmangel von Kursteilnehmer/innen im Teil „energiesparende Fahrweise“ kann möglicherweise begegnet werden, indem der Ablauf des zweiten Kurstages gezielt auf die Anforderungen der VZV und der Weisungen des ASTRA ausgerichtet wird (u.a. abwechslungsreicher Ablauf mit emotional-motivationalen, kognitiven und Fahrerlebnis-Lernelementen). Dies kann u.a. durch eine genügende Zahl von Audits sichergestellt werden, was die Bereitstellung entsprechender Mittel voraussetzt. Angesprochen werden hier der **VSR** bzw. die **asa** sowie das **ASTRA**.



7. Konzeptvorschläge für die Messung von Wirkungen

Seitens des Auftraggebers besteht ein zweifaches Interesse an der Messung von Wirkungen der Zweiphasenausbildung von Neulenker/innen. Zum einen stellt sich die Frage, ob und wie die Wirkungen aus der Tätigkeit der QAED im Rahmen des Obligatoriums (in Zukunft) quantifiziert werden können. Zum anderen interessiert, wie gross die Wirkung des Teils energiesparende Fahrweise in der zweiten Phase der Neulenker/innen-Ausbildung generell ausfällt unabhängig davon, welchen Anteil daran die QAED hat. Im Rahmen einer solchen generellen Wirkungsmessung sind wenn möglich Unterschiede zwischen einzelnen WAB-Kursanbietern bzw. andere Einflussfaktoren auf ihre Wirkung hin zu untersuchen.

Im Folgenden werden insgesamt fünf Konzeptvorschläge für Wirkungsmessungen skizziert und diskutiert.

7.1 Quantifizierung der Wirkungen der Tätigkeit der QAED

Soll die Wirkung der QAED-Tätigkeit im Rahmen der Ausbildung zur energiesparenden Fahrweise im Rahmen von Phase 2 der Neulenker/innen-Ausbildung bezüglich des Beitrages zur Reduktion des Treibstoffverbrauchs und mithin des CO₂-Ausstosses quantifiziert werden, könnte bzw. müsste dies durch eine Vergleichsgruppen-Analyse bewerkstelligt werden.

Die Personen der Testgruppe müssten nach den Prinzipien der QAED ausgebildet worden sein, die Personen der Vergleichsgruppe müssten Ausbildungen absolviert haben, zu denen die QAED keinen Beitrag leistet. Im Juli 2007 hatten von den 25 WAB-Kursveranstaltern 16 keine Vereinbarung mit der QAED abgeschlossen. Von zwei dieser 16 Veranstaltern ist den Autoren bekannt, dass sie die Ausbildung inhaltlich nach dem im Wesentlichen gleichen Konzept durchführen wie Veranstalter, die eine Vereinbarung mit der QAED abgeschlossen haben. Mit zwei weiteren WAB-Kursveranstaltern wurden im Rahmen dieser Studie Interviews geführt. Dabei hat sich gezeigt, dass verschiedene Elemente der QAED in deren Konzept eingeflossen sind bzw. Eco-Trainer als Moderatoren tätig sind. Von den verbleibenden 12 WAB-Kursveranstaltern ist zur Zeit der Abfassung dieses Textes noch wenig bekannt; viele von ihnen haben noch keine zweiten Kurstage durchgeführt. Den Autoren wurde berichtet, dass einer der WAB-Kursveranstalter ohne QAED-Vereinbarung möglicherweise nach einem anderen Konzept unterrichtet.

Zumindest im gegenwärtigen Zeitpunkt kann damit mangels Vergleichsgruppe die Wirkung der QAED-Tätigkeit nicht quantifiziert werden.

In den kommenden Monaten dürfte eine zunehmende Zahl von WAB-Kursveranstaltern eine zunehmende Zahl von zweiten Kurstagen durchführen. Aufgrund der aktuellen Gegebenheiten, wonach die QAED auch Wirkungen bei der Ausbildung von WAB-Kursveranstaltern erzielt, die keine Vereinbarung unterzeichnet haben, ist es als unwahrscheinlich anzusehen, dass eine nennenswerte Zahl dieser künftig auf dem Markt auftretenden WAB-Kursveranstalter die energiesparende Fahrweise vollständig ohne direkte und indirekte Mitwirkung der QAED unterrichten wird.

Dazu kommt, dass ausser der Variable „Einfluss der QAED“ weitere Faktoren wie Alter, Wohnregion, Vorbildung (z.B. Vermittlung der energiesparenden Fahrweise im Rahmen von Phase 1 der Neulenker/innen-Ausbildung), Lebenssituation etc. das Fahrverhalten ebenfalls beeinflussen dürften und bei einer Analyse berücksichtigt werden müssten. Dies würde die ohnehin schwierige Isolierung der Variable „Einfluss der QAED“ weiter erschweren.



Aus diesen Ausführungen lässt sich folgendes **Fazit** ableiten:

Eine Quantifizierung der Wirkungen der QAED-Tätigkeit im Rahmen der 2. Phase der Neulenker/innen-Ausbildung auf Treibstoff-Verbrauch und CO₂-Ausstoss ist nicht möglich, weil aufgrund des aktuellen Wissensstandes keine saubere Vergleichsgruppenanalyse durchgeführt werden kann.

7.2 Quantifizierung der Wirkungen in Phase 2 generell

Ganz generell, nicht zuletzt aber auch vor dem Hintergrund der Tatsache, dass die energiesparende Fahrweise auch Bestandteil der ersten Phase der Neulenker/innen-Ausbildung bildet, ist von grossem Interesse, welche Wirkungen in Bezug auf Treibstoffverbrauch und CO₂-Ausstoss die Ausbildung in der zweiten Phase entfaltet. Sind hier noch signifikante Reduktionen von Treibstoffverbrauch und CO₂-Ausstoss zu erreichen und sind diese Wirkungen auch nachhaltig? Kann damit die Ausbildung in der energiesparenden Fahrweise im Rahmen der zweiten Phase der Neulenker/innen-Ausbildung als zweckmässig angesehen werden oder werden keine nennenswerten Reduktionen beim Treibstoffverbrauch erzielt, etwa weil die Neulenker/innen bereits in der ersten Ausbildungsphase die Prinzipien des energiesparenden Fahrens ausreichend gelernt haben?

Um diese Fragen zu beantworten, bedarf es quantitativer Ergebnisse über die Wirkungen des Ausbildungsteils energiesparende Fahrweise. Diese Ergebnisse werden eine wichtige Grundlage für eine Evaluation und eine eventuelle Optimierung der Zweiphasenausbildung bilden.

Im Folgenden werden vier Konzepte für eine Quantifizierung der Wirkungen skizziert. Entsprechend den dieser Studie zugrunde liegenden Forschungsfragen wird dabei Schwergewicht auf die zweite Ausbildungsphase der Neulenker/innen gelegt. Bei allen vier Varianten handelt es sich um Grobkonzepte. Im Rahmen dieser Studie konnten nicht alle Details abgeklärt werden. Insofern sind insbesondere auch die aufgeführten Grobkostenschätzungen als Anhaltspunkte und nicht als verbindliche Werte anzusehen.

7.21 Variante 1: Nutzung bestehender Daten

Wie in diesem Dokument ausgeführt erfasst die QAED Messdaten von Kursteilnehmer/innen des 2. Kurstages der 2. Ausbildungsphase, dies von denjenigen WAB-Kursveranstaltern, die eine Vereinbarung mit der QAED unterzeichnet haben. In der vorliegenden Variante wird vorgeschlagen, diese Daten (bezüglich Reduktion des Treibstoffverbrauchs) systematisch auszuwerten. Voraussetzung für die Realisierung ist selbstverständlich das Einverständnis der QAED, die Daten für diese Zwecke zur Verfügung zu stellen. Wie die Interviews gezeigt haben, kann seitens der WAB-Kursveranstalter von einem breiten Einverständnis der Nutzung ihrer Daten ausgegangen werden. Zu lösen sind allerdings noch Fragen des Datenschutzes, d.h. der rechtlichen Situation in Bezug auf die Weiterleitung der Daten von den WAB-Kursveranstaltern an die QAED.

Als Untervariante wäre denkbar, dass nicht nur Daten von WAB-Kursveranstaltern erfasst werden, die eine Vereinbarung mit der QAED unterzeichnet haben, sondern auch Angaben von Kursveranstaltern ohne Vereinbarung mit der QAED.

Die Zahl der auswertbaren Fälle hängt von der Datenbasis bzw. von der Zahl der geschulten Neulenker/innen bei den zu beteiligenden WAB-Kursveranstaltern ab. Unter Annahme, dass Daten von 25 Prozent aller Kursteilnehmer/innen zur Verfügung stehen und 5'800 Personen pro Monat geschult werden („Vollbetrieb“ der 2. Ausbildungsphase; vgl. Kap. 4.1), könnten innerhalb von wenigen Monaten Daten von mehreren Tausend Neulenker/innen erfasst und ausgewertet werden.



Die **Grobkosten** dieser Variante werden je nach Umfang und Qualität der Daten auf 40'000-130'000 CHF geschätzt.

Vorteile

- Keine umfangreichen Abklärungen nötig (trifft allerdings nur zu, wenn Daten von Kursveranstaltern ausgewertet werden, die eine Vereinbarung mit der QAED unterzeichnet haben. Bei der Untervariante der Auswertung von Daten auch von WAB-Kursveranstaltern ohne Vereinbarung mit der QAED muss mit umfangreicheren Abklärungen gerechnet werden)
- Grosse Datenmengen können mit verhältnismässig geringem Aufwand beschafft werden
- Relativ kostengünstig

Nachteile

- Es können nur kurzfristige Wirkungen (unmittelbar vor und nach der Ausbildung) ermittelt werden. Keine Aussagen über die Nachhaltigkeit der Ausbildung möglich
- Keine Angaben über das Verhalten im täglichen Verkehr
- Die Aussagekraft ist trotz grosser Datenmengen beschränkt, da verschiedene Variablen voraussichtlich nicht isoliert werden können (verschiedene WAB-Kursveranstalter benützen unterschiedliche Strecken und Ausbildungskonzepte; diese sind untereinander kaum vergleichbar). Die Interpretation von Unterschieden zwischen einzelnen Kursorten und innerhalb derselben Kursorte im Zeitablauf dürfte schwierig sein.

7.22 Variante 2: Wiederholungsfahrten durch Teilnehmer/innen des 2. Kurstages

Es wird eine nach Geschlecht, Alter, WAB-Kursveranstalter und Wohn- bzw. Ausbildungsregion geschichtete Stichprobe von Kursteilnehmer/innen für eine Testfahrt etwa 6-12 Monate nach Absolvierung des 2. Kurstages angeboten. Die Testfahrt erfolgt im gleichen Fahrzeug und auf der gleichen Strecke wie die Fahrten anlässlich des 2. Ausbildungstages. Die Auswahlkriterien für die Proband/innen werden von derjenigen Stelle vorgegeben, die die Evaluation durchführt. Aufbietung der Proband/innen, Durchführung der Testfahrten und Übermittlung der Ergebnisse erfolgen durch die WAB-Kursveranstalter, die dafür entschädigt werden. Um stabile Ergebnisse zu erhalten, müssten Angaben von mindestens 100-200 Testpersonen vorliegen (Zahl u.a. abhängig von der Fragestellung der Studie, u.a. von der Frage, ob nach WAB-Kursveranstaltern differenziert Ergebnisse ermittelt werden sollen).

Die **Kosten** dieser Variante werden auf rund 120'000 CHF geschätzt.



Vorteile

- Alle im Rahmen dieser Studie kontaktierten WAB-Kursveranstalter signalisierten Bereitschaft für eine Mitarbeit, daher relativ grosse Sicherheit, dass dieses Verfahren realisiert werden kann
- Relativ geringe Vorbereitungsarbeiten notwendig
- Relativ kostengünstig

Nachteile

- Aussagekraft beschränkt, da nur die jeweils individuellen Ergebnisse der Testpersonen ermittelt werden können. Vergleich zwischen WAB-Kursveranstaltern vermutlich nicht möglich, da die Voraussetzungen und Messzyklen bzw. Testfahrten je nach Kursveranstalter differieren
- Es besteht eine Unsicherheit, ob die längerfristigen Wirkungen gemessen werden können (Fahrzeuge von Fahrlehrern und Ausbildungszentren werden normalerweise relativ häufig gewechselt)
- Aufwand für Qualitätssicherung (Sicherstellung ordnungsgemässer Messvoraussetzungen) erheblich bzw. Unsicherheit, ob die Messungen wirklich immer unter den angeordneten Voraussetzungen stattfinden
- Keine Angaben über das Verhalten im täglichen Verkehr

7.23 Variante 3: Messungen unter gleichen Voraussetzungen (Simulator)

Messung am Simulator. Proband/innen fahren einmal vor und (in kürzerem und/oder längerem Abstand) ein- bzw. zweimal nach dem 2. Kurstag eine Teststrecke auf dem Simulator.

Eine Auswahl von Proband/innen aus der ganzen Schweiz wird für zwei bzw. drei Fahrten an einem Simulator aufgeboden. Die Messungen erfolgen an 4-5 regional verteilten Standorten der Schweiz. Dazu wird der Simulator während je 2-3 Wochen an 4-5 Standorten aufgestellt, so dass die Proband/innen an jedem Standort eine Messfahrt vor der Absolvierung des 2. Kurstages und eine oder zwei Messfahrten in kürzerem und/oder längerem Abstand nach Absolvierung des 2. Kurstages durchführen können.

Zusätzlich zu den Proband/innen, die eine Zweiphasenausbildung absolviert haben, könnte auch eine Vergleichsgruppe aufgeboden werden, die ihre Führerausbildung noch nach dem vor Dezember 2005 eingeführten System absolviert hat.

Bei der Auswahl der Proband/innen von Test- und Vergleichsgruppe könnte eine Zusammenarbeit mit der bfu angestrebt werden. Diese evaluiert die Zweiphasenausbildung der Neulenker/innen unter dem Aspekt der Verkehrssicherheit.

Die Zahl der Testpersonen hängt von der angestrebten Differenzierung der Aussagen ab. Mit ca. 200-300 Testpersonen sind stabile Ergebnisse zu erwarten.

Die **Kosten** für diese Variante werden (bei drei Messungen je Testperson) auf ca. 400'000 CHF geschätzt. Mit diesem Betrag können nicht nur kurzfristige, sondern auch längerfristige Wirkungen erfasst werden.



Vorteile

- Vergleichbare Voraussetzungen für alle Testpersonen, damit Vergleichbarkeit der Ergebnisse und hohe Aussagekraft bezüglich der Unterschiede zwischen einzelnen Merkmalen von Proband/-innen bzw. WAB-Kursveranstaltern sowie mit Lenker/innen, die noch keine Zweiphasenausbildung absolviert haben.
- Hohe Repräsentativität der Ergebnisse zu erwarten
- Voraussichtlich starke Differenzierung der Ergebnisse möglich

Nachteile

- Relativ aufwendige Suche nach Proband/innen (Reserve einrechnen für Personen, die Nachmessung nicht mehr durchführen können)
- Keine Angaben über das Verhalten im täglichen Verkehr
- Teilweise fehlende Akzeptanz von Simulatormessungen
- Relativ teuer

7.24 Variante 4: Messungen im realen Verkehr (Bordcomputer)

Einbau von Bordcomputern bei Neulenker/innen, die selbst ein Auto besitzen und dieses überwiegend selbst fahren. Durchführung von Messungen während ca. 6-8 Monaten durch den Computer. Nebst durchschnittlichem Verbrauch könnten/sollten Verbrauch bei Beschleunigung, Bergfahrt, ev. Talfahrt gemessen werden. Vergleich mit Verbrauchsangaben des Auto-Herstellers: Wenn der effektive Verbrauch der Proband/innen tiefer ist als die Angabe der Hersteller, kann auf eine energiesparende Fahrweise geschlossen werden. Eventuell sind Aufzeichnungen über gefahrene Strecke, Dachlast, Reifendruck etc. notwendig.

Wie bei Variante 3 könnten auch bei dieser Variante ein Vergleich mit den Messwerten von Personen, die ihre Führerprüfung nach altem System absolviert haben, durchgeführt werden. Bei der Auswahl der Proband/innen von Test- und Vergleichsgruppe könnte eine Zusammenarbeit mit der bfu angestrebt werden, die die Zweiphasenausbildung der Neulenker/innen unter dem Aspekt der Verkehrssicherheit evaluiert.

Die Zahl der Testpersonen hängt von der angestrebten Differenzierung der Aussagen ab. Mit ca. 200-300 Testpersonen sind stabile Ergebnisse zu erwarten.

Zwecks Abklärung technischer Fragen und der Erfassung und Auswertung von aufgezeichneten Daten wird eine Vorstudie als sinnvoll erachtet.

Die **Kosten** dieser Variante werden auf ca. 400'000 CHF geschätzt.



Vorteile

- Vergleichbare Voraussetzungen für alle Testpersonen, damit Vergleichbarkeit der Ergebnisse und hohe Aussagekraft bezüglich der Unterschiede zwischen einzelnen Merkmalen von Proband/-innen bzw. WAB-Kursveranstaltern sowie mit Lenker/innen, die noch keine Zweiphasenausbildung absolviert haben
- Messungen unter realitätsnahen bzw. alltäglichen Bedingungen möglich
- Hohe Repräsentativität der Ergebnisse zu erwarten
- Voraussichtlich starke Differenzierung der Ergebnisse möglich

Nachteile

- Relativ aufwendige Suche nach Proband/innen (Besitz eines Autos, das sich zudem für den Einbau von Bordcomputern eignet, ist Voraussetzung. Ausserdem muss gewährleistet sein, dass das Auto während der vorgesehenen Zeit der Messkampagne nicht gewechselt wird)
- Unsicherheit, ob alle möglichen Einflussfaktoren kontrollierbar sind (könnte allenfalls im Rahmen einer Vorstudie abgeklärt werden)
- Unsicherheit bezüglich ordnungsgemässer Messvoraussetzungen (Daten von Fahrten, bei denen nicht die Testperson fährt, dürfen nicht berücksichtigt werden)
- Relativ teuer



Tabelle 6: Übersicht über die vorgeschlagenen Varianten zur Wirkungsmessung

	Variante 1: Nutzung bestehender Daten	Variante 2: Wiederholungsfahrten durch Kursteilnehmer	Variante 3: Messung am Simulator	Variante 4: Messung im realen Verkehr (mit Bordcomputer)
Messung kurzfristiger Effekte	möglich	möglich	möglich	möglich
Messung mittelfristiger Effekte	nicht möglich	möglich	möglich	möglich
Messung langfristiger Effekte	nicht möglich	nicht möglich	möglich	möglich
Kontrollierbarkeit der unabhängigen Variablen (u.a. Messstrecke, Fahrzeug, Merkmale und Vorbildung der Testpersonen)	sehr gering	gering	sehr hoch	mittel - hoch
Aufwand für die Kontrolle der unabhängigen Variablen	gering	hoch	mittel	hoch
Vergleich zwischen WAB-Kursveranstaltern	nicht möglich	nicht möglich	möglich	möglich
Vergleich mit Fahrer/innen ohne Zweiphasenausbildung	nicht möglich	nicht möglich	möglich	möglich
Erfassung von Messwerten unter alltäglichen Bedingungen	nicht möglich	nicht möglich	nicht möglich	möglich
Erwartete Aussagekraft der Ergebnisse	gering	eher gering	hoch	hoch
Grobkostenschätzung für Wirkungsmessung (CHF)	40'000 – 130'000	120'000	400'000	400'000
Besondere Vorteile	rasch realisierbar, kostengünstig	relativ rasch realisierbar, alle kontaktierten WAB-Kursveranstalter sind zur Mitarbeit bereit, kostengünstig	hohe Repräsentativität und starke Differenzierung der Ergebnisse; kombinierbar mit der Evaluation Zweiphasenausbildung bezüglich Verkehrssicherheit der bfu	hohe Repräsentativität; Angaben aus Alltagsverhalten; kombinierbar mit der Evaluation Zweiphasenausbildung bezüglich Verkehrssicherheit der bfu
Besondere Nachteile	geringe Aussagekraft, da viele Variablen nicht kontrolliert werden können	beschränkte Aussagekraft, hoher Aufwand für Kontrolle der Messvoraussetzungen	Relativ hohe Kosten; teilweise Vorbehalte gegenüber dem Simulator (betrifft Testpersonen und Nutzer von Auswertungen)	relativ hohe Kosten; hoher Aufwand für Suche von Proband/-innen und für die Kontrolle der Messbedingungen nötig



Anhang 1: Gesprächsleitfaden für Interviews mit Vertreter/innen von WAB-Kursveranstaltern

Durchführung des Interviews

- Datum
- Ort

Gesprächspartner/innen

- Vertreter/in des WAB-Kursveranstalters X
- Marx Stampfli, stampfli MATHEMATICS

Fragen an WAB-Kursveranstalter

Welche Kurse bieten Sie an?

Wie verläuft die Ausbildung in umweltschonender und energiesparender Fahrweise am 2. Kurstag?

Wie verläuft die Feedbackfahrt?

Wie verläuft die Vorherfahrt (1. Referenzfahrt)? (falls ≠ Feedbackfahrt)

Wie sieht die Strecke aus?

Wie wird der Theorieteil durchgeführt?

Wie verläuft die Nachherfahrt (2. Referenzfahrt)?

Wie werden die Fahrten ausgewertet?

Was geschieht mit „schwierigen“ Teilnehmer/innen?

Was sollte an den bestehenden Weisungen geändert werden?

Wie und wo wurden die Moderatoren Ihres Zentrums ausgebildet?

Welche Daten der Kursteilnehmer/innen werden gespeichert?

Welche Wirkungsmessungen würden Sie unterstützen?

Mit wem arbeiten Sie zusammen?

Weitere Bemerkungen.



Anhang 2: Literatur- und Quellenverzeichnis

Anderwert Ernst (2007)

Auf dem Weg zum Dauerbetrieb, in: L-DRIVE, Nr. 2/07

Bundesamt für Energie (2007)

Pflichtenheft „Eco-Drive: Begleitende Evaluation des Vollzugs und der ersten Auswirkungen des Obligatoriums für Neulenker (Vorstudie)“, Bern

Bundesamt für Statistik (2006)

Szenarien zur Bevölkerungsentwicklung der Schweiz 2005-2050, Neuchâtel

Bundesamt für Strassen (2003)

Neue Weisungen betreffend den Verkehrskundeunterricht und die praktische Motorrad-Grundschulung, Bern

Bundesamt für Strassen (2004)

Weisungen betreffend die Zweiphasenausbildung, Bern

Eidgenössisches Justiz- und Polizeidepartement (1995)

Leitfaden für die Ausbildung und Prüfung der Fahrlehrer, Fachgruppe 3, Verkehrskunde, Bern

Quality Alliance Eco-Drive® (2007a)

Vereinbarung zwischen WAB-Zentrum und Quality Alliance Eco-Drive®, Zürich

Quality Alliance Eco-Drive® (2007b)

Technisches Reglement Eco-Drive®, Stand 28. Februar 2007, Zürich

Schweizerischer Fahrlehrer Verband (2005)

Rahmenlehrplan für die Schulung von Moderatoren der Zweiphasenausbildung an anerkannten Ausbildungsstätten, Belp

Schweizerischer Verkehrssicherheitsrat (2005a)

Qualitätssicherung Zweiphasenausbildung, Projektbeschreibung; im Auftrag der Vereinigung der Strassenverkehrsämter asa, o.O

Schweizerischer Verkehrssicherheitsrat (2005b)

Prüfungsrichtlinien für die Erteilung des Kompetenznachweises als Moderatorin bzw. Moderator von WAB-Kursen, Bern

Schweizerischer Verkehrssicherheitsrat (2007a)

Liste der Ausbildungsstätten [für Moderatoren], www.verkehrssicherheitsrat.ch/_deutsch/taetigkeiten/p_ausbildung_list_alle.php

Schweizerischer Verkehrssicherheitsrat (2007b)

Liste der [WAB-]Kursveranstalter, www.verkehrssicherheitsrat.ch/_deutsch/taetigkeiten/p_kursveranstalter_list.php

Vereinigung der Strassenverkehrsämter asa (2004)

Richtlinien Nr. 7, Abnahme von Führerprüfungen, Bern

Vereinigung der Strassenverkehrsämter asa (2005)

Kriterienkatalog Anerkennung Ausbildungsstätten (genehmigt von der QS-Kommission: 11.2.05).



Anhang 3: Abkürzungen

asa	Vereinigung der Strassenverkehrsämter
ASTRA	Bundesamt für Strassen
BFE	Bundesamt für Energie
bfu	Schweizerische Beratungsstelle für Unfallverhütung
EJPD	Eidgenössisches Justiz- und Polizeidepartement
EsFW	Energiesparende Fahrweise
QAED	Quality Alliance Eco-Drive®
QS	Qualitätssicherung
SFV	Schweizerischer Fahrlehrer Verband
TCS	Touring-Club der Schweiz
VSR	Schweizerischer Verkehrssicherheitsrat
VZV	Verkehrszulassungsverordnung (Verordnung über die Zulassung von Personen und Fahrzeugen zum Strassenverkehr vom 27. Oktober 1976)
WAB	Weiterausbildung (von Neulenker/innen)